

znak pisma: TP.382.006.2022 BS

Koszalin, 21.02.2022 r.

Do:  
Wykonawcy postępowania  
o udzielenie zamówienia publicznego

dotyczy: tryb podstawowy nr TP.382.006.2022 BS – obłożenia operacyjne jednorazowego użytku

Na podstawie art. 284 ust. 6 ustawy z dnia 11 września 2019 roku Prawo zamówień publicznych (t.j. Dz. U. 2019.2019) udzielam wyjaśnień na zadane pytania:

PYTANIE NR 1 dotyczy części nr 44

*„Czy Zamawiający dopuści ubrania dostępne w 3 kolorach o gramaturze minimum 38 g/m<sup>2</sup>?”*

ODPOWIEDŹ

Zamawiający dopuszcza.

PYTANIE NR 2 dotyczy części nr 45

*„Czy Zamawiający dopuści fartuchy o gramaturze min. 25 g/m<sup>2</sup>, pakowane po 5 szt.?”*

ODPOWIEDŹ

Zamawiający dopuszcza.

PYTANIE NR 3 dotyczy części nr 7

*„Zwracamy się o możliwość zaproponowania - Pokrowiec foliowy na przewody z taśmą mocującą odporną na przemakanie, wykonany z mocnej przezroczystej folii, teleskopowo z taśmami odpornymi na przemakanie do mocowania na końcówkach z papierową wstawką ułatwiającą zakładanie, sterylne. Wymiar 13x235cm.”*

ODPOWIEDŹ

Zamawiający nie dopuszcza.

PYTANIE NR 4 dotyczy części nr 10, poz. 1

*„Zwracamy się o możliwość zaproponowania - Osłona na sprzęt medyczny (pokrowiec na panel sterowania) zakończony gumką. Wym.76cm x 152cm.”*

ODPOWIEDŹ

Zamawiający nie dopuszcza.

PYTANIE NR 5 dotyczy części nr 10, poz. 1

*„Zwracamy się o możliwość zaproponowania - Osłona na sprzęt medyczny (pokrowiec na panel sterowania) zakończony gumką. Wym.95cm x 130cm.”*

ODPOWIEDŹ

Zamawiający dopuszcza.

PYTANIE NR 6 dotyczy części nr 10, poz. 2

*„Zwracamy się o możliwość zaproponowania - Osłona na sprzęt medyczny (pokrowiec na panel sterowania) zakończony gumką. Wym.85cmx95cm.”*

ODPOWIEDŹ

Zamawiający dopuszcza.

PYTANIE NR 7 dotyczy części nr 38

*„Prosimy o wyjaśnienie czy skoro Zamawiający oczekuje aby podkład wyprodukowano zgodnie z normą typu ISO13485 lub równoważną to rozumiemy, że dokumentem potwierdzającym ma być certyfikat wydany przez instytucje certyfikujące ( potwierdzające spełnienie normy)?”*

ODPOWIEDŹ

Na potwierdzenie zgodności oferowanych dostaw z wymaganiami określonymi w opisie przedmiotu zamówienia, Zamawiający żąda m.in. dokumentów potwierdzających parametry przedmiotu zamówienia (może to być również certyfikat wydany przez instytucje certyfikujące potwierdzający spełnienie normy).

PYTANIE NR 8 dotyczy części nr 8

*„Czy Zamawiający w pakiecie nr 8 wymaga aby oferowany podkład posiadał właściwości chłonne oraz dawał możliwość przenoszenia pacjenta na podkładzie?”*

ODPOWIEDŹ

Zamawiający wymaga jak opisał w SWZ.

PYTANIE NR 9 dotyczy części nr 8

*„Prosimy o dopuszczenie w pakiecie nr 8 – 3-4 warstwowy, nieprzepuszczalny podkład chłonny, utrzymujący płyny nawet pod naciskiem, jednorazowy, rozmiar 100 x 230cm. Warstwa chłonna min. 65 x 180cm zmieniająca się w żel utrzymujący skórę pacjenta suchą. Chłonność 4 l/m<sup>2</sup> . Bez zawartości lateksu. Nie drażniący skóry. Warstwa wierzchnia PP 15 g/m<sup>2</sup> . Warstwa pośrednia SAP. Biała dolna warstwa PE/PP 50 g/m<sup>2</sup>. Niesterylny klasa I, zgodny z normą EN 13795, elektrostatyczny, klasa palności A, zgodny z normą ISO 12950 UNE EN 14533:2003. Możliwość przenoszenia do 150 kg. Opakowanie zawiera 50 sztuk?”*

ODPOWIEDŹ

Zamawiający nie dopuszcza.

PYTANIE NR 10 dotyczy części nr 44, poz. 1

*„Ze względu na możliwość złożenia konkurencyjnej pod względem cenowym oferty prosimy o dopuszczenie kompletów chirurgicznych , nieprzeźroczystych, składających się z bluzy z krótkim rękawem i spodni. Spodnie wiązane na troki z prowadnicą w pasie.*

*Bluza z wycięciem typu serek wykończonym lamówką, posiadająca trzy kieszenie – jedną na piersi i dwie na dole. Komplet wykonany z włókniny polipropylenowej SMS (bez dodatku antystatycznej apretury) o gramaturze 40 g/m<sup>2</sup> Włóknina spełnia normę typu EN 13795 (1-3) I i normę typu ISO 15223-1:2019 oraz ISO 14791:2019. Kolor niebieski. Komplet pakowany razem w torbę foliową.”*

ODPOWIEDŹ

Zamawiający dopuszcza.

PYTANIE NR 11 dotyczy części nr 37, poz. 1

*„Prosimy Zamawiającego o dopuszczenie w Części nr 37, poz. 1:*

*Zestawu serwet jałowych uniwersalnych o składzie:*

*•1 x serweta z przylepcem 150 x 230cm - serweta górna, wykonana z dwuwarstwowej, bilaminowanej włókniny hydrofilowej Spunbond 56 ± 4 g/m<sup>2</sup>. Przylepiec o długości 100 cm umieszczony na boku długości 230cm. Serweta służy do przykrycia górnej części pacjenta podczas zabiegu chirurgicznego.*

*•1 x serweta z przylepcem 150 x 190cm - serweta dolna, wykonana z dwuwarstwowej, bilaminowanej włókniny hydrofilowej Spunbond 56 ± 4 g/m<sup>2</sup>. Przylepiec o długości 100cm umieszczony na boku o długości 150cm. Serweta służy do przykrycia dolnej części pacjenta podczas zabiegu chirurgicznego.*

*•2 x serweta z przylepcem 75 x 90cm - serweta boczna, z organizerami kabli, wykonana bilaminowanej z włókniny hydrofilowej Biflex o gramaturze 56 ± 4 g/m<sup>2</sup>. Przylepiec o długości 90 cm pasek umieszczony na boku długości 90 cm. powierzchnia zbrojeniowa i organizery kabli ). Część samoprzylepna jest przeznaczona do mocowania do ciała pacjenta po obu stronach obszaru operacyjnego.*

*•4 x ręcznik chłonny 40 x 40cm - używane przez lekarza do suszenia rąk po umyciu rąk przed operacją chirurgiczną - przed założeniem rękawiczek do rozpoczęcia zabiegu.*

*•1 x taśma samoprzylepna 10 x 50cm - używana jako dodatkowy klej podczas zabiegu chirurgicznego. Może być używana do przytrzymywania kabli lub serwet.*

*•1 x serweta na stół instrumentalny 140 x 190cm - wykonana z folii PE oraz włókniny, służy do przykrycia nieużywanego stołu narzędzi przed zabiegiem chirurgicznym. Stanowi również owinięcie całego zestawu.*

•1 x osłona wzmocniona na stolik Mayo 80 x 145cm - wykonana z folii PE oraz włókniny, służy do utylizacji i przenoszenia odpadów pozostałych po operacji chirurgicznej.”

ODPOWIEDŹ

Zamawiający nie dopuszcza.

PYTANIE NR 12 dotyczy części nr 37, poz. 2

„Prosimy Zamawiającego o dopuszczenie w Części nr 37, poz. 2:

Serwety na stolik Mayo wzmocniona jałowa czerwona o wymiarach 80 x 145cm (nie jest składana teleskopowo). Serweta sterylizowana za pomocą tlenu etylenu. Łączna waga serwety to 83 g/m<sup>2</sup> (±2g).”

ODPOWIEDŹ

Zamawiający nie dopuszcza.

PYTANIE NR 13 dotyczy części nr 14, poz. 1

„Prosimy Zamawiającego o dopuszczenie w Części nr 14, poz. 1:

Zestawu serwet jałowych uniwersalnych wzmocniony z fartuchami o składzie i parametrach:

•1 x Serweta na stół instrumentalny 150 x 200cm wykonana z włókniny SMS oraz folii PE. Serweta stanowi owinięcie zestawu.

•1 x Serweta czerwona na stolik Mayo 80 x 145cm. Serweta nie jest składana teleskopowo.

•1 x Serweta przylepna 150 x 240cm – „górną”, gramatura 56g/m<sup>2</sup>. Strefa przylepna o wymiarach 180 x 5cm zawiera wzmocnienie o wymiarze 25 x 60cm, o gramaturze 110 g/m<sup>2</sup> i współczynniku absorpcji 450% masy własnej. Wzmocnienie zawiera trzy otwory (organizatory) na przewodowy operacyjny o średnicy 2cm każdy. Przylepiec o wymiarze 180 x 5cm.

•1 x Serweta przylepna 170 x 180cm – „dolną”, gramatura 56g/m<sup>2</sup>. Strefa przylepna o wymiarach 100 x 5cm zawiera wzmocnienie o wymiarze 25 x 60cm, o gramaturze 110 g/m<sup>2</sup> i współczynniku absorpcji 450% masy własnej. Wzmocnienie zawiera trzy otwory (organizatory) na przewodowy operacyjny o średnicy 2cm każdy. Przylepiec o wymiarze 100 x 5cm.

•2 x Serweta przylepna 75 x 90cm – „boczną”, gramatura 56g/m<sup>2</sup>. Strefa przylepna o wymiarach 90 x 5cm zawiera wzmocnienie o wymiarze 25 x 40cm, o gramaturze 110 g/m<sup>2</sup> i współczynniku absorpcji 450% masy własnej. Wzmocnienie zawiera otwory (organizatory) na przewodowy operacyjny o średnicy 2cm każdy. Przylepiec o wymiarze 90 x 5cm.

•4 x Ręcznik chłonny, wykonany z gofrowanej celulozy o wymiarach 40 x 40 cm, o wysokim współczynniku absorpcji; warstwy zgrzewane termicznie.

•4 x Taśma przylepna OP o wymiarze 10 x 25cm, wykonana z włókniny SMS o gramaturze 45g/m<sup>2</sup>, jednostronnie pokrytej klejem.

•2 x Fartuch chirurgiczny wzmocniony XL o gramaturze 35g/m<sup>2</sup>, strefa wzmocnień 56g/m<sup>2</sup>

•1 x Fartuch chirurgiczny standard L o gramaturze min. 43g/m<sup>2</sup>

•Odporność na przenikanie cieczy - EN ISO 811 - średnia = 568,7 cm H<sub>2</sub>O

•Wytrzymałość na wypychanie – na sucho - EN ISO 13938-1 - 310,6 kPa

•Wytrzymałość na wypychanie – na mokro - EN ISO 13938-1 - 332,0 kPa?”

ODPOWIEDŹ

Zamawiający nie dopuszcza.

PYTANIE NR 14 dotyczy części nr 14, poz. 2

„Prosimy Zamawiającego o dopuszczenie w Części nr 14, poz. 2:

Zestawu serwet jałowych uniwersalnych wzmocniony z fartuchami o składzie i parametrach:

•1 x Serweta na stół instrumentalny 150 x 200cm wykonana z włókniny SMS oraz folii PE. Serweta stanowi owinięcie zestawu.

•1 x Serweta czerwona na stolik Mayo 80 x 145cm. Serweta nie jest składana teleskopowo.

•1 x Serweta przylepna 150 x 240cm – „górną”, gramatura 56g/m<sup>2</sup>. Strefa przylepna o wymiarach 180 x 5cm zawiera wzmocnienie o wymiarze 25 x 60cm, o gramaturze 110 g/m<sup>2</sup> i współczynniku absorpcji 450% masy własnej. Wzmocnienie zawiera trzy otwory (organizatory) na przewodowy operacyjny o średnicy 2cm każdy. Przylepiec o wymiarze 180 x 5cm.

•1 x Serweta przylepna 170 x 180cm – „dolną”, gramatura 56g/m<sup>2</sup>. Strefa przylepna o wymiarach 100 x 5cm zawiera wzmocnienie o wymiarze 25 x 60cm, o gramaturze 110 g/m<sup>2</sup> i współczynniku absorpcji 450% masy własnej. Wzmocnienie zawiera trzy otwory (organizatory) na przewodowy operacyjny o średnicy 2cm każdy. Przylepiec o wymiarze 100 x 5cm.

•2 x Serweta przylepna 75 x 90cm – „boczną”, gramatura 56g/m<sup>2</sup>. Strefa przylepna o wymiarach 90 x 5cm zawiera wzmocnienie o wymiarze 25 x 40cm, o gramaturze 110 g/m<sup>2</sup> i współczynniku absorpcji 450% masy własnej. Wzmocnienie zawiera otwory (organizatory) na przewodowy operacyjny o średnicy 2cm każdy. Przylepiec o wymiarze 90 x 5cm.

- 4 x Ręcznik chłonny, wykonany z gofrowanej celulozy o wymiarach 40 x 40 cm, o wysokim współczynniku absorpcji; warstwy zgrzewane termicznie.
- 4 x Taśma przylepna OP o wymiarze 10 x 25cm, wykonana z włókniny SMS o gramaturze 45g/m2, jednostronnie pokrytej klejem.
- 2 x Fartuch chirurgiczny wzmocniony XL o gramaturze 35g/m2, strefa wzmocnień 56g/m2
- 1 x Fartuch chirurgiczny standard L o gramaturze min. 43g/m2
- Odporność na przenikanie cieczy - EN ISO 811 - średnia = 568,7 cm H<sub>2</sub>O
- Wytrzymałość na wypychanie – na sucho - EN ISO 13938-1 - 310,6 kPa
- Wytrzymałość na wypychanie – na mokro - EN ISO 13938-1 - 332,0 kPa”

ODPOWIEDŹ

Zamawiający nie dopuszcza.

PYTANIE NR 15 dotyczy części nr 17

„Czy zamawiający dopuści do postępowanie sterylny zestaw do operacji protezowania okolic stawu kolanowego, który posiada:

- 3 etykiety transferowe
- 1 x serweta na stół instrumentariuszki 190x280cm – owinięcie zestawu
- 4 ręczniki do rąk 18x25 cm
- 1 serweta na stół Mayo 79x145cm wzmocniona
- fartuchy chirurgiczne bawełnopodobne w rozmiarach – 1 x L – 131cm, 1 x XL – 132cm, 2 x XLL – 161cm
- 1 x osłona na kończynę 22x75cm
- 3 x taśma samoprzylepna 9x49cm
- 1 x kieszeń na narzędzia 1-komorowa 35x40cm
- 1 x serweta 230x315cm 2-warstwowa z dodatkowym wzmocnieniem chłonnym w polu krytycznym z elastycznym otworem o średnicy 7cm.

Reszta parametrów zgodna z SIWZ?”

ODPOWIEDŹ

Zamawiający dopuszcza.

PYTANIE NR 16 dotyczy części nr 20

„Czy zamawiający dopuści do postępowanie zestaw serwet sterylnych do operacji stawu biodrowego, który posiada:

- 3 etykiety transferowe
- 1 x serweta o wymiarach 200x290cm z samoprzylepnym wycięciem w kształcie litery U o wymiarach 7x102cm, z dodatkowym wzmocnieniem
- 2 x serweta samoprzylepna ekran anestezyjologiczny o wymiarach 150x240cm, z dodatkowym wzmocnieniem,
- 1 x osłona na kończynę z nieprzemakalnego laminatu o wymiarach 32x120cm,
- 1 x serweta na stół instrumentariuszki 190x280cm – owinięcie zestawu
- fartuchy chirurgiczne bawełnopodobne w rozmiarach – 1 x L – 131cm, 1 x XL – 132cm, 2 x XLL – 161cm
- 1 x kieszeń foliowa samoprzylepna dwukomorowa o wymiarach 35x40cm
- 1 x dren Redona 16CH/ 14 cm perforacja, z elementem RTG, dł. 50cm
- 1 x organizator typu rzep 2,5x30cm

Reszta parametrów zgodna z SIWZ”

ODPOWIEDŹ

Zamawiający dopuszcza.

PYTANIE NR 17 dotyczy części nr 36, poz. 1

„Czy zamawiający dopuści do postępowanie zestaw do zabiegów TUR, który posiada:

- 1 x serweta urologiczna 2-warstwowa 175/270x180cm z torbą na płyny (sitem), otwór 8 i 5 cm, osłona na palec do badania per rectum, wbudowane legginsy
- fartuch chirurgiczny wzmocniony wykonany z włókniny bawełnopodobnej o gramaturze 68g/m2 w rozmiarze – 1 x L
- 1 x fartuch urologiczny XL wzmocniony wykonany z włókniny bawełnopodobnej o gramaturze 68g/m2 spełniający inne wymagania
- osłona na optykę 18x250cm z elastyczną końcówką
- 1 x przewód do cystoskopii długość 175cm, przewód posiadający połączenie typu leur lock

Reszta parametrów zgodna z SIWZ”

ODPOWIEDŹ

Zamawiający nie dopuszcza.

PYTANIE NR 18 dotyczy części nr 36, poz. 2

„Czy Zamawiającego dopuści:

*Fartuch urologiczny. Sterylny, jednorazowy fartuch wykonany z niebieskiej włókniny typu sontara (celuloza i poliester) o gramaturze min. 68g/m<sup>2</sup>. dolna część fartucha (od klatki piersiowej w dół) i rękawy wykonane z całkowicie nieprzemakalnej folii PE o grubości 50 mikronów. Wykończenie przy szyi jak i troki wykonane z włókniny typu Sontara (celuloza i poliester). Mankiety wykonane z miękkiej białej dzianiny (100% poliestru). Fartuch w przedniej części wyposażony w kontafaldy, obszerny i szeroki, umożliwiający zabezpieczenie kończyn operatora także w pozycji siedzącej. Rozmiar XL: długość fartucha od najwyższego punktu 160cm, szerokość fartucha (od pachy do pachy) 71cm, długość rękawa (od szwu przy ramieniu do mankieta) 88cm. Pakowany indywidualnie z dwoma ręcznikami do osuszania rąk. Opakowanie ma posiadać informacje o dacie ważności i nr serii w postaci dwóch naklejek do umieszczenia w dokumentacji medycznej?”*

ODPOWIEDŹ

Zamawiający dopuszcza.

PYTANIE NR 19 dotyczy części nr 41

„Czy zamawiający dopuści do postępowanie zestaw do kraniotomii, który posiada:

- 1 x serweta 150x240cm, wzmocniona

- 1 x serwetę na stół Mayo złożoną tradycyjnie o wymiarach 79x145 cm (wzmocnienie 65x85cm)

- fartuchy chirurgiczne bawełnopodobne w rozmiarach – 1 x L-L – 131cm, 2 x XLL – 145cm

- 1 x kośćcówka metalowa do ssaka 12CH, długość 130mm

Reszta parametrów zgodna z SIWZ?”

ODPOWIEDŹ

Zamawiający dopuszcza.

PYTANIE NR 20 dotyczy części nr 17, 20, 36 poz. 1, 41

„Prosimy Zamawiającego o dopuszczenie możliwości przesłania niesterylnych próbek. Zestawy są produkowane zgodnie z wymaganiami Zamawiającego, w związku z tym wytworzenie sterylnych próbek wymaga dłuższego czasu, również ze względu na proces sterylizacji.”

ODPOWIEDŹ

Zamawiający dopuszcza.

PYTANIE NR 21 dotyczy części nr 16

„Prosimy Zamawiającego o dopuszczenie fartucha chirurgicznego, którego szwy w obszarze krytycznym są wykonane metodą ultradźwiękową. Opakowanie zewnętrzne to folia-folia.

Fartuch jest dostępny w rozmiarach:

LL – długość 121 cm

XLL – długość 145 cm

XXL-L – długość 148 cm

XXL-XL – długość 161 cm

Pozostałe parametry są zgodne z SIWZ.”

ODPOWIEDŹ

Zamawiający dopuszcza.

PYTANIE NR 22 dotyczy części nr 6, poz. 1

„Prosimy o dopuszczenie możliwości zaferowania zarękawka o gramaturze minimum min. 57g/m<sup>2</sup>. Pozostałe wymagania zgodnie z SWZ.”

ODPOWIEDŹ

Zamawiający dopuszcza.

PYTANIE NR 23 dotyczy części nr 7

„Prosimy o dopuszczenie możliwości zaferowania pokrowca na przewody o wymiarach: 13 cm x 250 cm zakończonej pierścieniem do zamocowania na przewodzie, z foliową taśmą lepłą na końcu osłony do zamocowania na przewodzie”

ODPOWIEDŹ

Zamawiający dopuszcza.

PYTANIE NR 24 dotyczy części nr 10, poz. 1

„Prosimy o dopuszczenie możliwości zaoferowania osłony o wymiarach: 80 cm x 145 cm. Pozostałe wymagania zgodnie z SWZ.”

ODPOWIEDŹ

Zamawiający dopuszcza.

PYTANIE NR 25 dotyczy części nr 12

„Prosimy o dopuszczenie możliwości zaoferowania jednorazowej bluzy (ocieplacza) z długim rękawem, przeznaczonej do użytku na bloku operacyjnym, wykonanej z lekkiej i miękkiej włókniny typu spunbond o gramaturze 50 g/m<sup>2</sup>. Pozostałe wymagania zgodnie z SWZ.”

ODPOWIEDŹ

Zamawiający dopuszcza.

PYTANIE NR 26 dotyczy części nr 16

„Prosimy o dopuszczenie możliwości zaoferowania fartucha wytrzymałego na rozrywanie na sucho/mokro na części wzmocnionej min. 161/153 kPa, w części niewzmocnionej na sucho/mokro min. 123/112 kPa. Nieprzemakalność w obszarze niewzmocnionym min. 26 cm H<sub>2</sub>O. Pozostałe wymagania zgodnie z SWZ”

ODPOWIEDŹ

Zamawiający nie dopuszcza.

PYTANIE NR 27 dotyczy części nr 17

„Czy Zamawiający wyrazi zgodę na zaoferowanie zestawu do operacji protezowania kolana zgodnego z SWZ z następującymi różnicami:

- chłonność laminatu wraz ze wzmocnieniem: 477 ml/ m<sup>2</sup>, odporność na rozdarcie/rozerwanie na mokro 273 kPa

- na opakowaniu jednostkowym znajdują się 4 etykiety transferowe zawierające nazwę zestawu, nazwę producenta, REF, LOT i datę ważności

- serweta na stolik instrumentariuszki ma wymiar 175 x 300 cm

- fartuchy posiadają odporność na przenikanie cieczy na rękawach min. 119 cm H<sub>2</sub>O, na pozostałej powierzchni min. 25 cm H<sub>2</sub>O; odporność na wypychanie na sucho przód: min. 161 kPa?”

ODPOWIEDŹ

Zamawiający wyraża zgodę.

PYTANIE NR 28 dotyczy części nr 17

„Czy w celu weryfikacji składu zestawu Zamawiający wyrazi zgodę na złożenie na wezwanie próbki niesterylnej?”

ODPOWIEDŹ

Zamawiający wyraża zgodę.

PYTANIE NR 29 dotyczy części nr 18

„Czy Zamawiający wyrazi zgodę na zaoferowanie zestawu do operacji dłoń/ stopa zgodnego z SWZ z następującymi różnicami:

- serwety wykonane z laminatu dwuwarstwowego (włóknina polipropylenowa i folia polietylenowa) 57g/m<sup>2</sup> (+/-0,5 g/m<sup>2</sup>)

- serweta główna dwuwarstwowa o wym. 225 x 320 cm z elastycznym otworem z neoprenu 3 cm, z dodatkowym wzmocnieniem w polu krytycznym, łączna gramatura w miejscu wzmocnienia 109 g/m<sup>2</sup> (+/-0,5 g/m<sup>2</sup>)

- serweta samoprzylepna operacyjna 150 x 180 cm

Odporność na penetrację płynów > 125 cm?”

ODPOWIEDŹ

Zamawiający wyraża zgodę.

PYTANIE NR 30 dotyczy części nr 18

„Czy w celu weryfikacji składu zestawu Zamawiający wyrazi zgodę na złożenie na wezwanie próbki niesterylnej?”

ODPOWIEDŹ

Zamawiający wyraża zgodę.

PYTANIE NR 31 dotyczy części nr 19

„Prosimy o dopuszczenie możliwości zaoferowania zestawu o poniższym składzie i parametrach:

1 serweta na stolik instrumentariuszki 150 cm x 190 cm, wzmocnienie 75 cm x 190 cm, wykonana z laminatu 2-warstwowego

2 ręczniki 30 cm x 40 cm

1 serweta na stolik Mayo 80 cm x 145 cm, wzmocnienie 75 cm x 90 cm, składana w sposób umożliwiający aseptyczną aplikację, wykonana z laminatu 2-warstwowego

1 samoprzylepna serweta izolacyjna foliowa, przezroczysta 250 cm x 330 cm z otworem 80 cm x 30 cm wypełnionym folią operacyjną ze zintegrowaną torbą do zbiórki płynów ze sztywnikiem, sitem i zaworem do podłączenia drenów i dwoma kieszeniami na narzędzia."

ODPOWIEDŹ

Zamawiający nie wyraża zgody.

PYTANIE NR 32 dotyczy części nr 20

„Czy Zamawiający wyrazi zgodę na zaoferowanie zestawu do operacji biodra zgodnego z SWZ z następującymi różnicami:

- na opakowaniu jednostkowym znajdują się 4 etykiety transferowe zawierające nazwę zestawu, nazwę producenta, REF, LOT i datę ważności

- chłonność laminatu wraz ze wzmocnieniem: 477 ml/ m<sup>2</sup> , odporność na rozdarcie/rozerwanie na mokro 273 kPa

- serweta na stolik instrumentariuszki ma wymiar 175 x 300 cm

- fartuchy posiadają odporność na przenikanie cieczy na rękawach min. 119 cm H<sub>2</sub>O, na pozostałej powierzchni min. 25 cm H<sub>2</sub>O;

- odporność na wypychanie na sucho przód: min. 161 kPa?"

ODPOWIEDŹ

Zamawiający wyraża zgodę.

PYTANIE NR 33 dotyczy części nr 20

„Czy w celu weryfikacji składu zestawu Zamawiający wyrazi zgodę na złożenie na wezwanie próbki niesterylnej?"

ODPOWIEDŹ

Zamawiający wyraża zgodę.

PYTANIE NR 34 dotyczy części nr 21

„Czy Zamawiający wyrazi zgodę na zaoferowanie zestawu do artroskopii kolana zgodnego z SWZ z tą różnicą, że na opakowaniu jednostkowym znajdują się 4 etykiety transferowe zawierające nazwę zestawu, nazwę producenta, REF, LOT i datę ważności, fartuchy posiadają odporność na przenikanie cieczy na rękawach min. 119 cm H<sub>2</sub>O, na pozostałej powierzchni min. 25 cm H<sub>2</sub>O; odporność na wypychanie na sucho przód: min. 161 kPa?"

ODPOWIEDŹ

Zamawiający wyraża zgodę.

PYTANIE NR 35 dotyczy części nr 21

„Czy w celu weryfikacji składu zestawu Zamawiający wyrazi zgodę na złożenie na wezwanie próbki niesterylnej?"

ODPOWIEDŹ

Zamawiający wyraża zgodę.

PYTANIE NR 36 dotyczy części nr 23

„Czy Zamawiający wyrazi zgodę na zaoferowanie zestawu do operacji odbytnicy zgodnego z SWZ z następującymi różnicami:

- laminat dwuwarstwowy 57 g/m<sup>2</sup> (+/-0,5 g/m<sup>2</sup>), w miejscu wzmocnienia posiada gramaturę 109 g/m<sup>2</sup> (+/-0,5 g/m<sup>2</sup>); chłonność laminatu podstawowego 200 ml/m<sup>2</sup>; chłonność w miejscu wzmocnienia 477 ml/m<sup>2</sup>; odporność na przenikanie cieczy >125 ml/m<sup>2</sup>; odporność na rozerwanie na sucho/ morko w strefie wzmocnionej odpowiednio min. 283/ 273 kPa

Różnice w składzie:

- serweta na stolik instrumentariuszki ma wymiar 175 x 300 cm

- serweta Mayo złożona w sposób umożliwiający aseptyczną aplikację, wzmocnienie 75x90 cm

- serweta do chirurgii odbytnicy 260 x 310 cm, w okolicy brzusznej samoprzylepne okno 28 x 32 cm z dodatkową warstwą chłonną 50 x 60 cm, w okolicy odbytu samoprzylepne okno 10 x 15 cm bez dodatkowej warstwy chłonnej. Otwór okolicy odbytu zabezpieczony samoprzylepną dodatkową „klapką” z laminatu dwuwarstwowego. Serweta zawiera dodatkowo 4 podwójne zintegrowane organizatory przewodów i drenów

- fartuchy chirurgiczne wzmocnione L- dł. 130 cm i XL- 150 cm z włókniny bawełnopodobnej kolor turkusowy 68 g/m<sup>2</sup>; odporność na przenikanie cieczy w strefie niewzmocnionej 26 cm H<sub>2</sub>O; w strefie wzmocnionej laminatem 2- warstwowym min. 40 g/m<sup>2</sup> odporność na przenikanie cieczy wynosi: przód/ rękawy odpowiednio min. 119 cm H<sub>2</sub>O
- kieszenie samoprzylepne 2- komorowe 38 x 40 cm
- kieszeń samoprzylepna 1- komorowa 38 x 40 cm”

ODPOWIEDŹ

Zamawiający nie wyraża zgody.

PYTANIE NR 37 dotyczy części nr 23

„Czy w celu weryfikacji składu zestawu Zamawiający wyrazi zgodę na złożenie na wezwanie próbki niesterylnej?”

ODPOWIEDŹ

Zamawiający wyraża zgodę.

PYTANIE NR 38 dotyczy części nr 27, poz. 1

„Prosimy o dopuszczenie możliwości zaoferowania serwety operacyjnej do zabiegów okulistycznych z otworem 7 cm x 10 cm umieszczonym centralnie wypełnionym folią operacyjną perforowaną (PU, grubość 90 µm), ze zintegrowaną torbą na płyny o wym. 30 x 19 cm. Obłożenie pacjenta wykonane z materiału 3-warstwowego PP/PE/PP o gramaturze 74g/m<sup>2</sup>.”

ODPOWIEDŹ

Zamawiający dopuszcza.

PYTANIE NR 39 dotyczy części nr 27, poz. 2

„Prosimy o dopuszczenie możliwości zaoferowania serwety w rozmiarze 50 x 60 cm wykonanej z laminatu dwuwarstwowego o gramaturze minimum min. 57g/m<sup>2</sup>. Pozostałe wymagania zgodnie z SWZ.”

ODPOWIEDŹ

Zamawiający dopuszcza.

PYTANIE NR 40 dotyczy części nr 29

„Czy Zamawiający wyrazi zgodę na zaoferowanie zestawu do operacji kręgosłupa zgodnego z SWZ z następującymi różnicami:

- laminat dwuwarstwowo ze wzmocnieniem posiada gramaturę 109 g/m<sup>2</sup> (+/-0,5 g/m<sup>2</sup>); chłonność laminatu podstawowego 200 ml/m<sup>2</sup>; chłonność w miejscu wzmocnienia 477 ml/m<sup>2</sup>; odporność na przenikanie cieczy >125 ml/m<sup>2</sup>; odporność na rozerwanie na sucho/ mokro w strefie wzmocnionej odpowiednio min. 283/ 273 kPa.

Różnice w składzie:

- serweta na stolik instrumentariuszki 175 x 300 cm z laminatu dwuwarstwowego na całej powierzchni
- serweta 2W przylepna 175 x 180 cm z warstwą chłonną 20 x 50 cm
- serweta 2W przylepna 150 x 250 cm z warstwą chłonną 20 x 50 cm
- serwety 2W przylepna 75 x 90 cm z warstwą chłonną 20 x 50 cm
- serweta 2W przylepna 175 x 300 cm z warstwą chłonną 20 x 50 cm
- fartuchy chirurgiczne wzmocnione L- dł. 130 cm i XL- 150 cm z włókniny bawełnopodobnej kolor turkusowy 68 g/m<sup>2</sup>; odporność na przenikanie cieczy w strefie niewzmocnionej 26 cm H<sub>2</sub>O; w strefie wzmocnionej laminatem 2- warstwowym min. 40 g/m<sup>2</sup> odporność na przenikanie cieczy wynosi: przód/ rękawy odpowiednio min. 119 cm H<sub>2</sub>O
- serweta Mayo złożona w sposób umożliwiający aseptyczną aplikację, wzmocnienie 75 x 90 cm
- dren do ssaka CH25 300 cm
- kieszeń samoprzylepna jednokomorowa 38 x 40 cm”

ODPOWIEDŹ

Zamawiający nie wyraża zgody.

PYTANIE NR 41 dotyczy części nr 29

„Czy w celu weryfikacji składu zestawu Zamawiający wyrazi zgodę na złożenie na wezwanie próbki niesterylnej?”

ODPOWIEDŹ

Zamawiający wyraża zgodę.



PYTANIE NR 42 dotyczy części nr 35

„Czy Zamawiający wyrazi zgodę na zaoferowanie fartuchów z włókniny SMMS o gramaturze 35 g/m<sup>2</sup>, odporność na przenikanie płynów materiału stanowiącego wzmocnienia min. 150 cm H<sub>2</sub>O, w okolicach szyi, zapięcie na rzep. Pozostałe wymagania zgodnie z SWZ.”

ODPOWIEDŹ

Zamawiający nie wyraża zgody.

PYTANIE NR 43 dotyczy części nr 36, poz. 1

„Czy Zamawiający wyrazi zgodę na zaoferowanie zestawu do operacji TUR zgodnego z SWZ następującymi różnicami:

- odporność na przenikanie cieczy min. 129 cm H<sub>2</sub>O;

Różnice w składzie:

- serweta urologiczna dwuwarstwowa 225/ 260 x 210 cm ze zintegrowanymi osłonami kończyn dolnych, z workiem do zbiórki płynów z sitem i podłączeniem drenu, samoprzylepny otwór nadłonowy 8 cm oraz otwór w okolicy kroczonej 5 cm z bezlateksową osłoną do badań per rectum

- ręcznik 30 x 40 cm

- fartuch chirurgiczny wzmocniony L- dł. 130 cm z włókniny bawełnopodobnej kolor turkusowy 68 g/m<sup>2</sup>; odporność na przenikanie cieczy w strefie niewzmocnionej 26 cm H<sub>2</sub>O; w strefie wzmocnionej laminatem 2- warstwowym min. 40 g/m<sup>2</sup> odporność na przenikanie cieczy wynosi: przód/ rękawy odpowiednio min. 119 cm H<sub>2</sub>O

- fartuch do procedur urologicznych XL- 150 cm wykonany: w górnej części z włókniny bawełnopodobnej typu Spunlace 68 g/m<sup>2</sup>, poniżej wielowarstwowa folia polietylenowa 50 μm, rękawy dwuwarstwowy laminat- na zewnątrz wielowarstwowa folia min. 24 g/m<sup>2</sup>, od wewnątrz włóknina min. 28 g/m<sup>2</sup>.

Odporność na przenikanie cieczy na rękawach min. 150 cm H<sub>2</sub>O, odporność na wypychanie na sucho min. 180 kPa; mankiety z poliestru 8 cm. Fartuch nie zawiera PCV ani lateksu

- osłona na optykę z folii PE zakończona samouszczelniającym się elastycznym otworem, na tekturze ułatwiającej rozwijanie 15 x 298 cm

- przewód do cystoskopii ma długość 210 cm”

ODPOWIEDŹ

Zamawiający nie wyraża zgody.

PYTANIE NR 44 dotyczy części nr 36, poz. 1

„Czy w celu weryfikacji składu zestawu Zamawiający wyrazi zgodę na złożenie na wezwanie próbki niesterylnej?”

ODPOWIEDŹ

Zamawiający wyraża zgodę.

PYTANIE NR 45 dotyczy części nr 36, poz. 2

„Czy Zamawiający wyrazi zgodę na zaoferowanie fartucha urologicznego XL- 150 cm wykonanego: w górnej części z włókniny bawełnopodobnej typu Spunlace min. 68 g/m<sup>2</sup> poniżej wielowarstwowa folia polietylenowa min. 50 μm; rękawy dwuwarstwowy laminat- na zewnątrz wielowarstwowa folia min. 24 g/m<sup>2</sup>, od wewnątrz włóknina min. 28 g/m<sup>2</sup>.

Odporność na przenikanie cieczy na rękawach min. 150 cm H<sub>2</sub>O, odporność na wypychanie na sucho min. 180 kPa;

rękawy połączone z korpusem szwami tradycyjnymi, miejsce łączenia zabezpieczone dodatkową folią w celu zachowania barierowości. Rękawy na ok. 4/5 długości klejone, ok. 1/5 długości szwy tradycyjne również zabezpieczone. Mankiety z poliestru 8 cm

Konstrukcja fartucha pozwala na swobodne ruchy oraz zabezpiecza nogi operatora przed zamknięciem (kontrafałdy w przedniej części). Tył fartucha u góry zapinany na rzep, na wysokości klatki piersiowej wiązany na troki, co pozwala na osłonięcie pleców użytkownika.

Fartuch nie zawiera PCV ani lateksu. Fartuch dodatkowo zawinięty w papier oraz pakowany z 1 ręcznikiem do rąk. Zgodny z normą PN EN 13795”

ODPOWIEDŹ

Zamawiający nie wyraża zgody.

PYTANIE NR 46 dotyczy części nr 44

„Czy Zamawiający wyrazi zgodę na zaoferowanie kompletów chirurgicznych wykonanych z włókniny SMS o gramaturze 35 g/m<sup>2</sup>, dostępnych tylko w kolorze zielonym? Pozostałe wymagania zgodnie z SWZ.

Prosimy o odstąpienie od wymogu spełniania normy typu ISO 10993-1”

## ODPOWIEDŹ

Zamawiający wyraża zgodę.

## PYTANIE NR 47 dotyczy części nr 45

*„Czy Zamawiający wyrazi zgodę na zaoferowanie fartucha higienicznego w kolorze zielonym wykonanego*

*z włókniny polipropylenowej (PPSB) o gramaturze 20 g/m<sup>2</sup>? Długość paska 180 cm (+/- 5 cm).*

*Pozostałe wymagania zgodnie z SWZ.”*

## ODPOWIEDŹ

Zamawiający wyraża zgodę.

## PYTANIE NR 48 dotyczy SWZ

*„Prosimy o potwierdzenie, że w przypadku, gdy oferowany asortyment (wyroby medyczne) nie wymaga zezwolenia na prowadzenie hurtowni farmaceutycznej, składu celnego, składu konsygnacyjnego lub innego dokumentu potwierdzającego, że wykonawca jest wpisany do jednego z rejestrów zawodowych lub handlowych, prowadzonych w państwie członkowskim Unii Europejskiej, Zamawiający uzna za spełnienie warunku posiadania uprawnień złożenie oświadczenia, że ustawy nie nakładają obowiązku posiadania koncesji, zezwolenia lub licencji na prowadzenie działalności gospodarczej w zakresie obejmującym przedmiot zamówienia.”*

## ODPOWIEDŹ

Zamawiający wykreśla z Działu IX. wykaz podmiotowych środków dowodowych ust. 2.2 o treści „W celu potwierdzenia spełnienia warunków udziału w postępowaniu, Wykonawca na wezwanie Zamawiającego przedstawi zezwolenie na prowadzenie hurtowni farmaceutycznej lub składu konsygnacyjnego. Patrz zmiana SWZ.

## PYTANIE NR 49 dotyczy części nr 1 i 2

*„Prosimy o sprecyzowanie jakie maski należy zaoferować w części nr 1 i 2. Opis przedmiotu zamówienia, nie zgadza się z tytułem części zarówno w załączniku nr 1, jak i 2?”*

## ODPOWIEDŹ

W części nr 1 należy zaoferować maseczkę chirurgiczną na troki,

W części nr 2 należy zaoferować maseczkę chirurgiczną na gumkę.

Patrz zmiana treści SWZ.

## PYTANIE NR 50 dotyczy części nr 4

*„Czy Zamawiający wyrazi zgodę na zaoferowanie niejałowego czepka okrągłego, z przewiewnej włókniny, wykończonego delikatną, nieuciskającą gumką, szerokość po rozciągnięciu 53cm, pakowany w worek foliowy po 100 szt. Kolor niebieski?”*

## ODPOWIEDŹ

Zamawiający nie wyraża zgody.

## PYTANIE NR 51 dotyczy części nr 7

*„Czy Zamawiający wyrazi zgodę na zaoferowanie sterylnego, foliowego pokrowca na przewody 15x250cm z prostą końcówką, 1 taśmą przylepną i 2 pierścieniami bezlateksowymi. Osłona składana teleskopowo, co ułatwia zakładanie.”*

## ODPOWIEDŹ

Zamawiający nie wyraża zgody.

## PYTANIE NR 52 dotyczy części nr 15

*„Czy Zamawiający wyrazi zgodę na zaoferowanie niżej opisanego zestawu?*

*Skład:*

*1 taśma przylepna 9 x 50 cm*

*1 wzmocniona osłona na stolik Mayo 79 x 145 cm, wzmocnienie 65 x 85 cm*

*4 ręczniki do osuszania rąk 30,5 x 34 cm*

*2 serwety przylepne 75 x 75 cm*

*2 serwety przylepne 150 x 150 cm*

*1 serweta na stół do instrumentarium 150 x 190 cm, wzmocnienie 75 x 190 cm*

*Materiał obłożenia spełniający wymogi normy typu EN 13 795 (1-3) na poziomie wymogów podwyższonej funkcjonalności; każdy zestaw posiada informację o nr REF, LOT, dacie ważności nazwie marki w postaci 4 naklejek do umieszczenia w karcie pacjenta (dodatkowo na 2 etykietach kod kreskowy). Serwety operacyjne trzywarstwowe wykonane z włókniny polipropylenowej, folii polietylenowej i włókniny polipropylenowej o gramaturze materiału podstawowego, bez wzmocnienia*

75g/m2. Chłonność materiału laminatu 137ml/m2, Odporność na przenikanie cieczy 165 cm H2O oraz odporności na rozerwanie na sucho 314 kPa, na mokro 290 kPa. Szerokość taśmy lepnej 2,5cm. Produkt bezpiecznie pakowany: zawartość zestawu owinięta w serwetę na stół narzędziowy i umieszczona w opakowaniu Tyvec-folia, zestawy do transportu pakowane w 2 opakowania: wewnętrzny dyspenser kartonowy + karton transportowy.”

ODPOWIEDŹ

Zamawiający nie wyraża zgody.

PYTANIE NR 53 dotyczy części nr 18

„Czy Zamawiający wyrazi zgodę na zaoferowanie niżej opisanego zestawu?

Skład:

1 taśma przylepna 9 x 50 cm

1 wzmocniona osłona na stolik Mayo 79 x 145 cm, wzmocnienie 65 x 85 cm

4 ręczniki do osuszania rąk 30,5 x 34 cm

1 serweta do operacji kończyn 230 x 300 cm z elastycznym otworem o średnicy 3,5 cm z padem chłonnym 75 x 80 cm i organizatorami przewodów

1 serweta na stół do instrumentarium 150 x 190 cm, wzmocnienie 75 x 190 cm

Serweta główna wykonana z chłonnego i nieprzemakalnego laminatu dwuwarstwowego (włóknina polipropylenowa + folia polietylenowa) o gramaturze 60g/m2, z dodatkowym padem chłonnym o gramaturze 80g/m2 (łącna gramatura 140g/m2), odporność na penetrację płynów 165cm H2O (dotyczy wszystkich serwet)”

ODPOWIEDŹ

Zamawiający nie wyraża zgody.

PYTANIE NR 54 dotyczy części nr 19

„Czy Zamawiający wyrazi zgodę na zaoferowanie niżej opisanego zestawu?

4 ręczniki do rąk

1 serweta stołu Mayo, wzmocniona 78 x 145 cm (wzmocnienie serwety 65x85cm)

1 serweta pionowa 240 x 330 cm, wycięcie przezroczyste 40 x 30 cm (wypełnione folią poliuretanową, zintegrowane z torebką na płyny z sitkiem i podłączeniem drenu, 2 organizatory przewodów I 2 torby do koagulacji i odsysania 24 x 24 cm

1 serweta na stół do instrumentarium 150 x 190 cm (wzmocnienie serwety 75x190cm)

Produkt sterylny, pakowany w sposób gwarantujący aseptyczny sposób aplikacji zawartości pakietu. Materiał obłożenia musi spełniać wymogi normy PN-EN 13795 1-3. Serweta główna wykonana z przezroczystej folii polietylenowej. Serweta na stolik MAYO, folia- PE piaskowana 60 µm niebieska, wzmocnienie chłonne - laminat 2 warstwowy, PE+PP (polietylen, polipropylen) foliowany, nieprzemakalny, w części chłonnej polipropylen. Gramatura w części foliowej 55g/m2 + gramatura w części chłonnej 85g/m2. Całkowita gramatura 140 g/m2.”

ODPOWIEDŹ

Zamawiający nie wyraża zgody.

PYTANIE NR 55 dotyczy części nr 26

„Czy Zamawiający wyrazi zgodę na zaoferowanie serwet wykonanych z laminatu dwu- lub trzywarstwowego, spełniającego wymogi normy EN 13795-1:2019, o chłonności min. 137ml/m2 oraz odporności na penetrację płynów 165cm H2O i odporności na rozerwanie na sucho/mokro min. 168/168kPa, spełniających pozostałe wymagania zawarte w SWZ?”

ODPOWIEDŹ

Zamawiający nie wyraża zgody.

PYTANIE NR 56 dotyczy części nr 26, poz. 1

„Czy Zamawiający wyrazi zgodę na zaoferowanie serwety o wymiarach 180x180cm, spełniającej pozostałe wymagania zawarte w SWZ?”

ODPOWIEDŹ

Zamawiający wyraża zgodę.

PYTANIE NR 57 dotyczy części nr 26, poz. 2

„Czy Zamawiający wyrazi zgodę na zaoferowanie serwety z otworem o wymiarach 5x7cm spełniającej pozostałe wymagania zawarte w SWZ?”

ODPOWIEDŹ

Zamawiający nie wyraża zgody.

PYTANIE NR 58 dotyczy części nr 26, poz. 3

*„Czy Zamawiający wyrazi zgodę na zaoferowanie serwety o wymiarach 90x120cm, spełniającej pozostałe wymagania zawarte w SWZ?”*

ODPOWIEDŹ

Zamawiający wyraża zgodę.

PYTANIE NR 59 dotyczy części nr 26, poz. 4

*„Czy Zamawiający wyrazi zgodę na zaoferowanie sterylnej serwety samoprzylepnej 150 x 240cm, wykonanej na całej powierzchni z laminatu trzywarstwowego (włóknina polipropylenowa + folia polietylenowa + włóknina polipropylenowa o gramaturze 75g/m<sup>2</sup>, zgodnej z EN 13 795. Chłonność materiału 137ml/m<sup>2</sup>, odporność na przenikanie cieczy 165cm H<sub>2</sub>O?”*

ODPOWIEDŹ

Zamawiający nie wyraża zgody.

PYTANIE NR 60 dotyczy części nr 26, poz. 5

*„Czy Zamawiający wyrazi zgodę na zaoferowanie serwety o wymiarach 50x60cm, spełniającej pozostałe wymagania zawarte w SWZ?”*

ODPOWIEDŹ

Zamawiający nie wyraża zgody.

PYTANIE NR 61 dotyczy części nr 26, poz. 5

*„Czy Zamawiający wyrazi zgodę na zaoferowanie serwety o wymiarach 75x90cm, spełniającej pozostałe wymagania zawarte w SWZ?”*

ODPOWIEDŹ

Zamawiający nie wyraża zgody.

PYTANIE NR 62 dotyczy części nr 26, poz. 6

*„Czy Zamawiający wyrazi zgodę na zaoferowanie serwety z otworem o wymiarach 6x8cm, spełniającej pozostałe wymagania zawarte w SWZ?”*

ODPOWIEDŹ

Zamawiający nie wyraża zgody.

PYTANIE NR 63 dotyczy części nr 32

*„Czy Zamawiający wyrazi zgodę na zaoferowanie worka o wymiarach 50x62cm, spełniającego pozostałe wymagania zawarte w SIWZ?”*

ODPOWIEDŹ

Zamawiający nie wyraża zgody.

PYTANIE NR 64 dotyczy części nr 35

*„Czy Zamawiający wyrazi zgodę na zaoferowanie niżej opisanych fartuchów?*

*Jednorazowy jałowy fartuch chirurgiczny wzmocniony PP SMMMS pełnobarierowy zgodny z normą typu EN 13 795. Gramatura 35g/m<sup>2</sup>, posiadający dodatkowe nieprzemakalne wzmocnienia w części przedniej i rękawach - mocowane od środka fartucha. Rękaw zakończony elastycznym mankietem 100% poliester. Tylne części fartucha zachodzące na siebie. Umiejscowienie troków w kartoniku. Szwy ultradźwiękowe. Odporność na przenikanie płynów materiału stanowiącego wzmocnienia 100 cm H<sub>2</sub>O. Fartuch pod szyją zapinany na dwuczęściowy rzep umożliwiającą zapięcie w dolnym miejscu. Rozmiar M – długość 126cm, L – długość 137cm, rozmiar XL – długość 147cm, rozmiar XXL – długość 155cm”*

ODPOWIEDŹ

Zamawiający nie wyraża zgody.

PYTANIE NR 65 dotyczy części nr 40, poz. 2

*„Czy Zamawiający wyrazi zgodę na zaoferowanie serwety wstępnie pranej, spełniającej pozostałe wymagania zawarte w SWZ?”*

ODPOWIEDŹ

Zamawiający nie wyraża zgody.

PYTANIE NR 66 dotyczy części nr 42

*„Czy Zamawiający wyrazi zgodę na zaoferowanie niżej opisanego zestawu?*

*Skład:*

*2 taśmy przyklepne 9 x 50 cm*

*1 wzmocniona osłona na stolik Mayo 79 x 145 cm, wzmocnienie 65 x 85 cm*

1 osłona na kończynę 36 x 120 cm

1 serweta 100 x 150 cm

1 przylepna serweta średnia 150 x 300 cm z padem chłonnym 15 x 50 cm i organizatorami przewodów

1 serweta 230 x 260 cm z wycięciem „U” 20 x 85 cm z padem chłonnym 50 x 100 cm i organizatorami przewodów

1 serweta na stół do instrumentarium 150 x 190 cm, wzmocnienie 75 x 190 cm

Serwety główne wykonana z chłonnego i nieprzemakalnego laminatu dwuwarstwowego (włóknina polipropylenowa + folia polietylenowa) o gramaturze 60g/m<sup>2</sup>, z dodatkowym padem chłonnym o gramaturze 80g/m<sup>2</sup> (łącznie gramatura 140g/m<sup>2</sup>) Zgodne z EN 13795-1:2018 wymagania wysokie. Odporność na penetrację płynów 165cm H<sub>2</sub>O, odporność na rozerwanie na sucho/mokro 168/168kPa. Włóknina niezwierająca wiskozy, celulozy i lateksu. Sterylizacja tlenkiem etylenu, poświadczona przez producenta, chłonność w miejscu wzmocnienia 990%”

ODPOWIEDŹ

Zamawiający nie wyraża zgody.

PYTANIE NR 67 dotyczy wymogu I klasy palności

„Mając na uwadze poniższe wyjaśnienia, prosimy o potwierdzenie, iż Zamawiający odstępuje od wymogu dotyczącego palności obłożenia

Zgodnie z obowiązującą w Unii Europejskiej Dyrektywą Medyczną EEC 93/42, wymagania i metody badań dotyczące odzieży i obłożeń chirurgicznych określa najnowsza norma PN-EN 13795. Załącznik A (normatywny) nie określa żadnych wymogów (testów i metod badań) odnośnie klasy palności. ”Palność” opisana w PN-EN 13975 zobowiązuje producentów obłożeń i odzieży operacyjnej do dostarczenia użytkownikowi informacji dotyczących ryzyka pożaru. Istotnym pozostaje fakt, iż obłożenia i odzież stosowane na blokach operacyjnych nie stanowią źródła zapłonu, jednak mogą posłużyć jako ”paliwo” podczas wybuchu pożaru.

Badania oraz certyfikat potwierdzający klasę palności jest wymagany przez prawo m.in. w przypadku materiałów budowlanych i elementów budynków odnosi się do standardu NFPA 702, który obowiązuje w Stanach Zjednoczonych natomiast normy europejskie nie wymagają w/w certyfikatu dla obłożeń chirurgicznych, fartuchów chirurgicznych i odzieży na blok operacyjny.

Ponadto pragniemy nadmienić, iż metoda badawcza (norma) CPSC 16 CFR Part 1610 „Standard for the Flammability of Clothing Textiles” - jest to metoda badawcza wprowadzona przez „United States Consumer Product Safety Commission” (Amerykańską Komisję ds. bezpieczeństwa produktów Konsumenckich) dla oceny palności tekstyliów i wyrobów włókienniczych do wyrobu odzieży. Celem normy jest ograniczenie niebezpieczeństwa obrażeń i utraty życia poprzez zapewnienie, na szczeblu krajowym (czyli Stanów Zjednoczonych), standardowych metod testowania i oceny palności tekstyliów i wyrobów włókienniczych do użytku odzieżowego, tym samym zabraniając stosowania niebezpiecznie łatwopalnych tekstyliów odzieżowych .

Istotnym pozostaje również fakt, że wyżej opisane metody badawcze (normy) nie są zharmonizowane z Dyrektywą Medyczną EEC 93/42, a co za tym idzie, wymaganie wykonania badania wyrobu medycznego na podstawie nie zharmonizowanej z Dyrektywą normy lub norm, jest wymaganiem bezzasadnym.

Nadmienić należy również, iż stawianie wymogu dotyczącego I klasy palności uniemożliwia złożenie konkurencyjnej jakościowo i cenowo oferty wielu Wykonawcom, co jest niezgodne z zapisami obowiązującej ustawy pzp, a w szczególności dotyczącymi zachowania zasady uczciwej konkurencji i równego traktowania.

W przypadku negatywnej odpowiedzi prosimy o uzasadnienie.”

ODPOWIEDŹ

W Części nr: 14 (Zestaw serwet uniwersalnych), 23 (Zestaw do operacji odbytnicy), 24 (Zestaw do laparatomii), 29 (Zestaw do operacji kręgosłupa), 36 (Zestaw do zabiegów TUR, sterylny fartuch urologiczny) Zamawiający wykreśla zapis „Obłożenie posiada I klasę palności”. Patrz zmiana SWZ.

PYTANIE NR 68 dotyczy części nr 44

„Czy Zamawiający wyrazi zgodę na zaoferowanie niżej opisanego kompletu chirurgicznego?

Jednorazowy niejałowy komplet chirurgiczny składający się z bluzy z krótkim rękawem i spodni. Spodnie wiązane na troki z prowadnicą w pasie. Bluza z wycięciem pod szyją w „serek”, wykończonym lamówką , posiadająca dwie kieszenie na dole. Komplet wykonany z włókniny nieprzeźroczystej, antystatycznej, polipropylenowej SMS, o gramaturze 35 g/m<sup>2</sup>. Włóknina spełnia normę typu EN 13795-2 i normę typu ISO 10993-1 (uczulenia, podrażnienia, cytotoksyczność). Dostępna w kolorze niebieskim. Rozmiar S - XXL. Komplet pakowany razem w torbę foliową.”

ODPOWIEDŹ

Zamawiający wyraża zgodę.

PYTANIE NR 69 dotyczy części nr 45

*„Czy Zamawiający wyrazi zgodę na zaoferowanie niżej opisanego fartucha?*

*Jednorazowy niejałowy fartuch wizytacyjny w kolorze niebieskim. Fartuch wiązany z tyłu na troki - jeden komplet troków na karku, drugi do owinięcia wokół talii. Pasek do owinięcia wokół talii przymocowany z przodu fartucha. Długość paska 160cm. Mankiety ściągnięte lekko nieuciskającą gumką, nie zawierającą latexu. Poły fartucha zachodzące na siebie na plecach. Fartuch wykonany z włókniny PP o gramaturze 25 g/m<sup>2</sup>. Długość fartucha 115 cm. Szerokość fartucha 137 cm. Fartuch pakowany po 10 szt. w torbę foliową.”*

ODPOWIEDŹ

Zamawiający wyraża zgodę.

PYTANIE NR 70 dotyczy części nr 1 i 2

*„Czy nastąpiła pomyłka w nazwaniu pakietów? W załączniku nr 2 do SWZ „Opis przedmiotu zamówienia” w Części nr 1 – Maseczka chirurgiczna na troki – opisana jest maseczka mocowana na gumki, a w Części nr 2 - Maseczka chirurgiczna na gumkę – opisana jest maseczka mocowana na troki.”*

ODPOWIEDŹ

W części nr 1 należy zaoferować maseczkę chirurgiczną na troki,

W części nr 2 należy zaoferować maseczkę chirurgiczną na gumkę. Patrz zmiana treści SWZ.

PYTANIE NR 71 dotyczy części nr 4

*„Czy Zamawiający dopuści możliwość zaoferowania czepka pielęgniarskiego o szerokości po rozciągnięciu 52 cm +/- 1cm? Pozostałe parametry czepka bez zmian.”*

ODPOWIEDŹ

Zamawiający dopuszcza.

PYTANIE NR 72 dotyczy części nr 14, poz. 1 i 2

*„Czy Zamawiający dopuści możliwość zaoferowania Zestawów Uniwersalnych wykonanych z laminatu zgodnego z opisem SWZ, jednakże o odporności na przenikanie cieczy 150cm H<sub>2</sub>O w części niewzmocnionej i 204 cmH<sub>2</sub>O w części wzmocnionej oraz o odporności na rozerwanie na sucho 134 kPa w strefie niewzmocnionej, 339 kPa, w strefie wzmocnionej.”*

ODPOWIEDŹ

Zamawiający dopuszcza.

PYTANIE NR 73 dotyczy części nr 14, poz. 1

*„Czy Zamawiający dopuści możliwość zaoferowania Zestawu uniwersalnego I, w którym*

*- 1 x serweta na stolik Mayo złożone teleskopowo 80cm x 145cm ma wzmocnienie 60cm x 145cm;*

*- 1 x serweta samoprzylepna anestezyjologiczna 240cm x 150 cm (+/-10cm) ma wzmocnienie w rozmiarze 50 x 75 cm);*

*- 1 x serweta samoprzylepna operacyjna dolna 175cm x 170cm (+/- 7cm) ma wzmocnienie w rozmiarze 50 x 75 cm);*

*Zestaw zawiera dodatkowo w swoim składzie czyścik do koagulacji 5 x 5cm.*

*Pozostały skład zestawu zgodny z SWZ.”*

ODPOWIEDŹ

Zamawiający dopuszcza.

PYTANIE NR 74 dotyczy części nr 14, poz. 1

*„Czy Zamawiający wyrazi zgodę na załączenie do oferty niesterylnej próbki Zestawu uniwersalnego I?”*

ODPOWIEDŹ

Tak.

PYTANIE NR 75 dotyczy części nr 14, poz. 2

*„Czy Zamawiający dopuści możliwość zaoferowania Zestawu uniwersalnego II, w którym:*

*- 1 x serweta na stolik Mayo złożone teleskopowo 80cm x 145cm ma wzmocnienie 60cm x 145cm;*

*- w zamian za 1 x fartuch chirurgiczny wzmocniony XL i 1 x fartuch chirurgiczny wzmocniony XXL jest 1 x fartuch chirurgiczny wzmocniony L i 1 x fartuch chirurgiczny wzmocniony XL*

*- 2 x serweta samoprzylepna anestezyjologiczna 240cm x 150 cm (+/-10cm) ma wzmocnienie w rozmiarze 50 x 75 cm);*

- 1 x serweta samoprzylepna operacyjna dolna 175cm x 170cm (+/- 7cm) ma wzmocnienie w rozmiarze 50 x 75 cm);

Zestaw zawiera dodatkowo w swoim składzie czyścik do koagulacji 5 x 5cm.

Pozostały skład zestawu zgodny z SWZ”

ODPOWIEDŹ

Zamawiający dopuszcza.

PYTANIE NR 76 dotyczy części nr 15

„Czy Zamawiający dopuści możliwość zaferowania Zestawu serwet pediatrycznych zgodnego z SWZ, jednakże w którym serweta na stół narzędziowy ma rozmiar 150 x 190 cm ( wzmocnienie 75 x 190cm).”

ODPOWIEDŹ

Zamawiający dopuszcza.

PYTANIE NR 77 dotyczy części nr 17

„Czy Zamawiający dopuści możliwość zaferowania Zestawu do operacji protezowania okolic stawu kolanowego, w którym serwety operacyjne wykonane są z włókniny polipropylenowej i folii polietylenowej o gramaturze materiału podstawowego, 55 g/m2.

W części wzmocnionej, w polu krytycznym, dodatkowe łaty chłonne polipropylenowe- łączna gramatura w miejscu wzmocnień 110 g/m2. Odporność na penetrację płynów, chłonność laminatu wraz ze wzmocnieniem oraz odporność na rozdarcie/rozerwanie na mokro w części wzmocnionej zgodne z SWZ. Odporność na rozdarcie/rozerwanie na mokro w części nie wzmocnionej min. 132 kPa .

Zestaw zapakowany w zgrzewane torby z przezroczystej folii z wyraźnie zaznaczonym miejscem otwarcia. Opakowanie zgodne z normami EN ISO 11607 i EN 868. Zestaw wyposażony w etykiety zgodnie z SWZ.

Skład zaferowanego zestawu jest zgodny z SWZ, jednakże:

- 1 x serweta na stolik instrumentariuszki w rozmiarze 150 x 300 cm - owinięcie zestawu;

- 1 serweta na stolik Mayo 80 x 145 cm ze wzmocnieniem polipropylenowym o wym. 60 x 145 cm; gramatura całkowita serwety 90 g/m2;

- fartuchy chirurgiczne wykonane z włókniny bawełnopodobnej typu Spunlace o gramaturze materiału bazowego: 72 g/m2 oraz gramaturze wzmocnienia: 20 g/m2; odporność na przenikanie cieczy w strefie niewzmocnionej min. 22 cmH2O i strefie wzmocnionej 80 cmH2O. Odporność na wypychanie na sucho przód: min. 230 kPa. Rozmiary: 1 x L- 130 cm; 1 x XL- 150 cm i 2 x XXL - 170 cm;

- 1 x osłona na kończynę 35 x 55 cm

- 1 x dren Redona 12CH/ 14 cm perforacja, dł. 50 cm, znacznik RTG;

- 1 x serweta 245 x 320 cm, 2- warstwowa z dodatkowym wzmocnieniem chłonnym w polu krytycznym z neoprenowym otworem o średnicy 7 x 10 cm?”

ODPOWIEDŹ

Zamawiający dopuszcza.

PYTANIE NR 78 dotyczy części nr 17, 20, 21

„Czy Zamawiający dopuści możliwość załączenia do oferty sterylnych próbek, których termin ważności będzie krótszy niż 12 m-cy? W trakcie realizacji umowy, termin ważności dostarczanych zestawów operacyjnych będzie wynosił min. 12 m-cy, zgodnie z wymaganiami SWZ.”

ODPOWIEDŹ

Zamawiający dopuszcza.

PYTANIE NR 79 dotyczy części nr 19

„Czy Zamawiający dopuści możliwość zaferowania Zestawu izolacyjnego zgodnego z SWZ, jednakże w którym serweta na stolik narzędziowy ma rozmiar 150 x 190cm (wzmocnienie 75 x 190 cm), natomiast serweta główna ma rozmiar 320 x 245 cm z oknem klejącym 70 x 30cm i workiem do zbiórki płynów.”

ODPOWIEDŹ

Zamawiający nie dopuszcza.

PYTANIE NR 80 dotyczy części nr 20

„Czy Zamawiający dopuści możliwość zaferowania Zestawu do operacji stawu biodrowego, w którym serwety operacyjne wykonane są z włókniny polipropylenowej i folii polietylenowej o gramaturze materiału podstawowego, 55 g/m2. W części wzmocnionej, w polu krytycznym, dodatkowe łaty chłonne polipropylenowe- łączna gramatura w miejscu wzmocnień 110 g/m2. Odporność na penetrację płynów, chłonność laminatu wraz ze wzmocnieniem oraz odporność na

rozdarcie/rozerwanie na mokro w części wzmocnionej zgodnie z SWZ. Odporność na rozdarcie/rozerwanie na mokro w części nie wzmocnionej min. 132 kPa.

Zestaw zapakowany w zgrzewane torby z przezroczystej folii z wyraźnie zaznaczonym miejscem otwarcia. Opakowanie zgodne z normami EN ISO 11607 i EN 868. Zestaw wyposażony w etykiety zgodnie z SWZ.

Skład zaoferowanego zestawu jest zgodny z SWZ, jednakże:

- 2 x Serweta samoprzylepna ekran anestezyjologiczny w rozmiarze 150cm x 240cm z dodatkowym wzmocnieniem polipropylenowym w polu operacyjnym;
- Osłona na stół Mayo 80 x 145 cm w kształcie worka z folii polietylenowej ze wzmocnieniem z laminatu 2-warstwowego o wymiarach 60 x 145 cm; gramatura całkowita serwety 90 g/m<sup>2</sup>;
- 1 x Serweta na stół instrumentarium w rozmiarze 150 x 300 cm – owinięcie zestawu;
- fartuchy chirurgiczne wykonane z włókniny bawełnopodobnej typu Spunlace o gramaturze materiału bazowego: 72 g/m<sup>2</sup> oraz gramaturze wzmocnienia: 20 g/m<sup>2</sup>; odporność na przenikanie cieczy w strefie niewzmocnionej min. 22 cmH<sub>2</sub>O i strefie wzmocnionej 80 cmH<sub>2</sub>O. Odporność na wypychanie na sucho przód: min. 230 kPa. Rozmiary: 1 x L- 130 cm; 1 x XL- 150 cm 2 x XXLL- 170 cm;
- 5 x tupaż gąsienicowy RTG, wykrój gąsienicowy 34 x 34 cm;
- 1 x dren Redona 16CH/ 14 cm perforacja, z elementem RTG, dł. 50 cm;
- 1 x organizator typu rzep 2 cm x 23 cm”

ODPOWIEDŹ

Zamawiający dopuszcza.

PYTANIE NR 81 dotyczy części nr 21

„czy Zamawiający dopuści możliwość zaoferowania Zestawu do artroskopii stawu kolanowego, w którym serwety operacyjne wykonane są z włókniny polipropylenowej i folii polietylenowej o gramaturze materiału podstawowego 55 g/m<sup>2</sup>.

Chłonność laminatu 156 ml/m<sup>2</sup>. Zestaw zapakowany w zgrzewane torby z przezroczystej folii z wyraźnie zaznaczonym miejscem otwarcia. Opakowanie zgodne z normami EN ISO 11607 i EN 868. Zestaw wyposażony w etykiety zgodnie z SWZ.

Skład zaoferowanego zestawu jest zgodny z SWZ, jednakże:

- 1 x serweta 245 x 320 cm z otworem Ø 5 x 7 cm cm i workiem do zbiórki płynów;
  - worki plastikowe 150 x 240 cm ;
  - fartuchy chirurgiczne wykonane z włókniny bawełnopodobnej typu Spunlace o gramaturze materiału bazowego: 72 g/m<sup>2</sup> oraz gramaturze wzmocnienia: 20 g/m<sup>2</sup>; odporność na przenikanie cieczy w strefie niewzmocnionej min. 22 cmH<sub>2</sub>O i strefie wzmocnionej 80 cmH<sub>2</sub>O. Odporność na wypychanie na sucho przód: min. 230 kPa.
- Rozmiary: 1 x rozm. XXLL- 170 cm długości oraz 1 x rozm. XL- 150 cm długości;
- 1 x serweta na stół instrumentariuszki o wym. 150 x 300 cm.
  - BRAK zapinki do bandaża”

ODPOWIEDŹ

Zamawiający dopuszcza.

PYTANIE NR 82 dotyczy części nr 23

„Czy Zamawiający dopuści możliwość zaoferowania Zestawu do operacji odbytnicy wykonanego z laminatu zgodnego z opisem SWZ, jednakże o odporności na przenikanie cieczy 150cm H<sub>2</sub>O w części niewzmocnionej i 204 cmH<sub>2</sub>O w części wzmocnionej oraz o odporności na rozerwanie na sucho 134 kPa w strefie niewzmocnionej, 339 kPa, w strefie wzmocnionej?”

ODPOWIEDŹ

Zamawiający dopuszcza.

PYTANIE NR 83 dotyczy części nr 23

„Czy Zamawiający dopuści możliwość zaoferowania Zestawu do operacji odbytnicy, w którym:

- 1 x serweta brzuszno-kroczoowa z padem chłonnym 250/260 x 290 cm, otwór 32 x 28 cm i 12 x 15 cm pad brzuch 75 x 190 cm, pad krocze 90 x 60 cm;
- 1 x dren do ssaka 25/8,33 CHmm długości 300cm;
- 1 x końcówka do odsysania pola operacyjnego otwarta CH 24 z regulacją ssania;
- 2 x kieszeń samoprzylepna dwukomorowa 43 x 38 cm;
- 1 x kieszeń samoprzylepna jednokomorowa 30 x 32 cm

Pozostały skład zestawu zgodny z SWZ.”

ODPOWIEDŹ

Zamawiający dopuszcza.



PYTANIE NR 84 dotyczy części nr 24

„Czy Zamawiający dopuści możliwość zaoferowania Zestawu do laparotomii wykonanego z laminatu zgodnego z opisem SWZ, jednakże o odporności na przenikanie cieczy 150cm H<sub>2</sub>O oraz o odporności na rozerwanie na sucho 134 kPa w strefie niewzmocnionej.”

ODPOWIEDŹ

Zamawiający dopuszcza.

PYTANIE NR 85 dotyczy części nr 24

„Czy Zamawiający dopuści możliwość zaoferowania Zestawu do laparotomii, w którym:

- 1 x serweta na stół narzędziowy, wzmocniona 150 x 300 cm (opakowanie zestawu);
- 1x serweta na stolik Mayo złożona teleskopowo 80 x 145cm (wzmocnienie 60 x 145cm);
- 1 x dren do ssaka 25/8,33 CHmm , długości 300cm;
- 1 x końcówka do odsysania pola operacyjnego otwarta CH 24 z regulacją ssania;

Pozostały skład zestawu zgodny z SWZ?”

ODPOWIEDŹ

Zamawiający dopuszcza.

PYTANIE NR 86 dotyczy części nr 26, poz. 1, 2, 3, 5, 6, 7

„Czy Zamawiający dopuści możliwość zaoferowania serwet wykonanych z laminatu min. dwuwarstwowego (polietylen, polipropylen) o odporności na przenikanie cieczy min. 150 cm H<sub>2</sub>O oraz odporności na rozerwanie na sucho w strefie niewzmocnionej 134 kPa ? Pozostałe parametry serwet bez zmian.”

ODPOWIEDŹ

Zamawiający dopuszcza.

PYTANIE NR 87 dotyczy części nr 28, poz. 2

„Czy Zamawiający dopuści możliwość zaoferowania Zestawu do FESS, w którego skład wchodzi 2 fartuchy chirurgiczne „XL” o długości 140 cm oraz uchwyt (rzep) w rozmiarze 2 x 23 cm, natomiast serweta główna 2 – warstwowa przylepna z otworem decentralnym śr. 10 cm, ma rozmiar 170 x 250 cm. Pozostałe parametry i skład zestawu zgodne z wymaganiami SWZ?”

ODPOWIEDŹ

Zamawiający dopuszcza.

PYTANIE NR 88 dotyczy części nr 28, poz. 3

„Czy Zamawiający dopuści możliwość zaoferowania Zestawu do zabiegów laryngologicznych, w którym serweta na stół narzędziowy ma rozmiar 100 x 150 cm? Pozostałe parametry i skład zestawu zgodne z wymaganiami SWZ?”

ODPOWIEDŹ

Zamawiający dopuszcza.

PYTANIE NR 89 dotyczy części nr 29

„Czy Zamawiający dopuści możliwość zaoferowania Zestawu do operacji kręgosłupa wykonanego z laminatu zgodnego z opisem SWZ, jednakże o odporności na przenikanie cieczy 150cm H<sub>2</sub>O w części niewzmocnionej i 204 cmH<sub>2</sub>O w części wzmocnionej oraz o odporności na rozerwanie na sucho 134 kPa w strefie niewzmocnionej, 339 kPa, w strefie wzmocnionej?”

ODPOWIEDŹ

Zamawiający dopuszcza.

PYTANIE NR 90 dotyczy części nr 29

„Czy Zamawiający dopuści możliwość zaoferowania Zestawu do operacji kręgosłupa, w którym:

- 2 x serweta 2 W z warstwą chłonną przylepna 170 x 175 cm (wzmocnienie 50x75 cm);
- 1 x serweta 2W z warstwą chłonną przylepna 240x150cm (wzmocnienie 50x75 cm cm);
- 1 x serweta 2W z warstwą chłonną przylepna 170x300cm (wzmocnienie 50x75 cm cm);
- 2 x fartuch chirurgiczny wzmocniony XXLL (długość min. 150cm) o parametrach zgodnych z SWZ;
- 1 x dren do ssaka 26/8,67 CH/mm, długości 300cm;
- 1 x końcówka do odsysania pola operacyjnego otwarta CH 24 z regulacją ssania;

Pozostały skład zestawu zgodny z SWZ.”

ODPOWIEDŹ

Zamawiający dopuszcza.

PYTANIE NR 91 dotyczy części nr 32

*„Czy Zamawiający dopuści możliwość zaoferowania sterylne go worka do zbiórki płynów w rozmiarze 56 x 90cm?”*

ODPOWIEDŹ

Zamawiający dopuszcza.

PYTANIE NR 92 dotyczy części nr 33, poz. 3

*„Czy Zamawiający dopuści możliwość zaoferowania sterylnej dwukomorowej kieszeni o wymiarach i parametrach folii zgodnych z SWZ lub kieszeni jedn okomorowej w rozmiarze 55 x 50cm?”*

ODPOWIEDŹ

Zamawiający dopuszcza.

PYTANIE NR 93 dotyczy części nr 35

*„Czy Zamawiający dopuści możliwość zaoferowania jałowych fartuchów chirurgicznych wzmocnionych z włókniny SMS?”*

ODPOWIEDŹ

Zamawiający dopuszcza.

PYTANIE NR 94 dotyczy części nr 35

*„Czy Zamawiający dopuści długość fartucha XXL min. 155 cm?”*

ODPOWIEDŹ

Zamawiający dopuszcza.

PYTANIE NR 95 dotyczy części nr 36, poz. 1

*„Czy Zamawiający dopuści możliwość zaoferowania Zestawu do zabiegów TUR wykonanego z laminatu zgodnego z opisem SWZ, jednakże o odporności na przenikanie cieczy 150cm H<sub>2</sub>O oraz o odporności na rozerwanie na sucho 134 kPa w strefie niewzmocnionej.”*

ODPOWIEDŹ

Zamawiający dopuszcza.

PYTANIE NR 96 dotyczy części nr 36, poz. 1

*„Czy Zamawiający dopuści możliwość zaoferowania Zestawu do zabiegów TUR, w którym:  
- 1 x fartuch urologiczny XL – zgodny z normą typu EN 13 795 (1-3) lub równoważną, wykonany z włókniny Spunlace o gramaturze 72g/m<sup>2</sup>. Rękaw zakończony elastycznym poliestrowym mankietem. Fartuch wiązany z tyłu na troki. Antyelektrostatyczny i nieprze siąkalny dla alkoholi. Szwy wykonane techniką ultradźwiękową, Z przodu fartucha poniżej karczku dwie zakładki poszerzające fartuch dla zapewnienia komfortu w pozycji siedzącej, zakładki wykonane z folii polietylenowej o gramaturze 46,5-48g/m<sup>2</sup>.*

*W zamian za 1 x przewód do cystoskopii długość 200 cm, przewód posiadający podwójne lub pojedyncze podłączenie typu luer lock jest przewód irygacyjny 200 cm 2 x Spike urological  
Pozostały skład zestawu zgodny z SWZ.”*

ODPOWIEDŹ

Zamawiający dopuszcza.

PYTANIE NR 97 dotyczy części nr 36, poz. 2

*„Czy Zamawiający dopuści możliwość zaoferowania fartuchów urologicznych wykonanych w przedniej części z polipropylenowej włókniny SMS. Pozostałe parametry fartuchów bez zmian.”*

ODPOWIEDŹ

Zamawiający dopuszcza.

PYTANIE NR 98 dotyczy części nr 37, poz. 1

*„Czy Zamawiający dopuści możliwość zaoferowania Zestawu do małych operacji wykonanego z laminatu o chłonności 156 ml/m<sup>2</sup>, bez serwety na stolik Mayo oraz bez taśmy samoprzylepnej? Pozostałe parametry zestawu bez zmian.”*

ODPOWIEDŹ

Zamawiający dopuszcza.

PYTANIE NR 99 dotyczy części nr 37, poz. 1

*„Czy Zamawiający dopuści możliwość zaoferowania Zestawu do małych operacji wykonanego z laminatu o chłonności 156 ml/m<sup>2</sup>, z serwetą na stolik Mayo i taśmą samoprzylepną pakowaną oddzielnie, niezależnie od zestawu. Pozostałe parametry ze-stawu bez zmian.”*

ODPOWIEDŹ

Zamawiający dopuszcza.

PYTANIE NR 100 dotyczy części nr 1 i 2

*„Czy Zamawiający dopuści wycenę za opakowanie handlowe a'50szt z przeliczeniem podanych ilości?”*

ODPOWIEDŹ

Zamawiający dopuszcza.

PYTANIE NR 101 dotyczy części nr 4 i 5

*„Czy Zamawiający dopuści wycenę za opakowanie handlowe a'100szt z przeliczeniem podanych ilości?”*

ODPOWIEDŹ

Zamawiający dopuszcza.

PYTANIE NR 102 dotyczy części nr 4

*„Czy Zamawiający dopuści czepek w kształcie beretu wykonany z włókniny polipropylenowej gładkiej o średnicy po rozciągnięciu ok. 53cm?”*

ODPOWIEDŹ

Zamawiający nie dopuszcza.

PYTANIE NR 103 dotyczy części nr 4

*„Czy Zamawiający dopuści czepek w kształcie beretu wykonany w całości z perforowanej włókniny wiskozowej o średnicy ok. 47 cm?”*

ODPOWIEDŹ

Zamawiający nie dopuszcza.

PYTANIE NR 104 dotyczy części nr 5, poz. 1

*„Czy Zamawiający dopuści czepek głęboki w formie furażerki z trokami do umocowania. Wysokość części przedniej umożliwiającą wywiniecie i utworzenie dodatkowej warstwy stanowiącej zabezpieczenie przed potem.”*

ODPOWIEDŹ

Zamawiający nie dopuszcza.

PYTANIE NR 105 dotyczy części nr 5, poz. 2

*„Czy Zamawiający dopuści wycenę za opakowanie handlowe a'50szt z przeliczeniem podanych ilości?”*

ODPOWIEDŹ

Zamawiający dopuszcza.

PYTANIE NR 106 dotyczy części nr 5, poz. 2

*„Czy Zamawiający dopuści czepek dla osób z dłuższymi włosami, otok: włóknina typu Spunlace 45g/m<sup>2</sup>,denko: polipropylen 25g/m<sup>2</sup>, wkładka chłonna pot 5-warstwowa wykonana z włókniny typu Spunlace 38g/m<sup>2</sup>, oddychający. Wysokość czepka 30,5 cm +/- 1cm, wysokość części czołowej 6,5cm +/- 1 cm. ”*

ODPOWIEDŹ

Zamawiający nie dopuszcza.

PYTANIE NR 107 dotyczy części nr 8

*„Czy Zamawiający dopuści serwetę dwuwarstwową (włóknina + laminat) jałową w rozmiarze 150x240cm?”*

ODPOWIEDŹ

Zamawiający nie dopuszcza.

PYTANIE NR 108 dotyczy części nr 8

*„Czy Zamawiający dopuści podkład niejadalny wykonany z włókniny podfoliowanej (PP+PE) o gramaturze 25g/m<sup>2</sup>?”*

ODPOWIEDŹ

Zamawiający nie dopuszcza.

PYTANIE NR 109 dotyczy części nr 8

*„Czy Zamawiający dopuści podkład niejałowy wykonany z włókniny podfoliowanej (PP+PE) o gramaturze 45g/m<sup>2</sup>?”*

ODPOWIEDŹ

Zamawiający nie dopuszcza.

PYTANIE NR 110 dotyczy części nr 8

*„Czy Zamawiający dopuści podkład w rozmiarze 160x240cm?”*

ODPOWIEDŹ

Zamawiający nie dopuszcza.

PYTANIE NR 111 dotyczy części nr 10, poz. 1

*„Czy Zamawiający dopuści osłonę na sprzęt w rozmiarze 80x150cm?”*

ODPOWIEDŹ

Zamawiający nie dopuszcza.

PYTANIE NR 112 dotyczy części nr 10, poz. 2

*„Czy Zamawiający dopuści osłonę na sprzęt w rozmiarze 70x80cm lub 90x100cm?”*

ODPOWIEDŹ

Zamawiający dopuszcza osłonę na sprzęt w rozmiarze 70x80cm.

PYTANIE NR 113 dotyczy części nr 12, poz. 1

*„Czy Zamawiający dopuści bluzę z długim rękawem wykonaną z miękkiej włókniny bawełnopodobnej o gramaturze 47g/m<sup>2</sup> w kolorze niebieskim. Rękawy długie zakończone białymi, elastycznymi mankietami. Bluza wyposażona w 2 duże kieszenie na dole bluzy. Wyposażona w biały elastyczny kołnierzyk pod szyją. Zapinana na białe napy. Wszyta metka informująca o rozmiarze. Dół bluzy obszyty. Bluza pakowana jednostkowo z etykietą zawierającą informacje z nazwą, nr kat. produktu, producentem, datą produkcji, ważności.?”*

ODPOWIEDŹ

Zamawiający dopuszcza.

PYTANIE NR 114 dotyczy części nr 13

*„Czy Zamawiający dopuści komplet pościeli medycznej jednorazowego użytku wykonany z włókniny polipropylenowej jednowarstwowej o gramaturze 25 g/m<sup>2</sup>, niejałowy, zawiera: prześcieradło: 150 cm x 210 cm, poszwę na kołdrę 160 cm x 210 cm, poszewkę na poduszkę: 70 cm x 80 cm?”*

ODPOWIEDŹ

Zamawiający nie dopuszcza.

PYTANIE NR 115 dotyczy części nr 13

*„Czy Zamawiający dopuści komplet pościeli medycznej jednorazowego użytku wykonany z włókniny polipropylenowej jednowarstwowej o gramaturze 40 g/m<sup>2</sup>, niejałowy, zawiera: prześcieradło: 150 cm x 210 cm, poszwę na kołdrę 160 cm x 210 cm, poszewkę na poduszkę: 70 cm x 80 cm?”*

ODPOWIEDŹ

Zamawiający dopuszcza.

PYTANIE NR 116 dotyczy części nr 14, 20, 29, 36

*„Czy Zamawiający dopuści próbki niesterylne?”*

ODPOWIEDŹ

Zamawiający dopuszcza.

PYTANIE NR 117 dotyczy części nr 14, poz. 1

*„Czy Zamawiający dopuści zestaw o następującym składzie i parametrach:*

*Materiał obłożenia spełniający wymogi normy typu EN 13795 (1-3) lub normy równoważnej poziomie wymogów podwyższonej funkcjonalności; każdy zestaw musi posiadać informację o dacie ważności i nr serii w postaci naklejki do umieszczenia w karcie pacjenta. Serwety operacyjne min. dwuwarstwowe wykonane z włókniny polipropylenowej i folii polietylenowej o minimalnej gramaturze materiału podstawowego, bez wzmocnienia 60g/m<sup>2</sup>, ze wzmocnieniem 140 g/m<sup>2</sup>. Chłonność materiału laminatu 600%, chłonność w miejscu padu 680%. Łączna chłonność w obszarze krytycznym min 999%. Odporność na przenikanie cieczy min. 197 cm H<sub>2</sub>O oraz odporności na rozerwanie na sucho w strefie niewzmocnionej min. 110 kPa, w strefie wzmocnionej min. 180 kPa. Produkt bezpiecznie pakowany: zawartość zestawu owinięta w serwetę na stół narzędziowy i*

umieszczona w wytrzymałej torbie ze wstawką tyvek, zestawy do transportu pakowane w 2 opakowania.

Obłożenie posiada I klasę palności. Skład:

- 1 x serweta na stół narzędziowy, wzmocniona, min. 260cm x 150cm - owinięcie zestawu;
- 1 x serweta na stół Mayo złożone teleskopowo min. 80cm x 145cm (wzmocnienie 60cm x 145cm);
- 1 x serweta samoprzylepna anesteziologiczna 240cm x 150 cm (+/- 10cm) (wzmocnienie 25x60 cm);
- 1 x serweta samoprzylepna operacyjna dolna 180cm x 180cm (+/- 7cm) ( wzmocnienie 25x60 cm);
- 2 x serweta samoprzylepna operacyjne 90cm x 75 cm (+/-5cm)(wzmocnienie 25 x 60 cm);
- 1 x uchwyt typu rzep 2 x 22cm;
- 2 x rączników celulozowych min.30cm x 30cm;
- 1 x fartuch chirurgiczny wzmocniony L wykonany z włókniny typu spunlace koloru niebieskiego o gramaturze materiału bazowego: 68 g/m<sup>2</sup> odporność na przenikanie cieczy w strefie niewzmocnionej 226,2 cm H<sub>2</sub>O i strefie wzmocnionej 246,2 cmH<sub>2</sub>O. Mankiety wykonane z dzianiny poliestrowej. Zapięcie fartucha - taśma typu rzep. Materiał włókniny zgodny z wymogami normy typu EN 13795 lub równoważnej;
- 1x fartuch chirurgiczny wzmocniony XL wykonany z włókniny typu spunlace koloru niebieskiego o gramaturze materiału bazowego: 68 g/m<sup>2</sup> odporność na przenikanie cieczy w strefie niewzmocnionej 226,2 cmH<sub>2</sub>O i strefie wzmocnionej 246,2 cmH<sub>2</sub>O. Mankiety wykonane z dzianiny poliestrowej. Zapięcie fartucha - taśma typu rzep. Materiał włókniny zgodny z wymogami normy typu EN 13795 lub równoważnej?"

ODPOWIEDŹ

Zamawiający nie dopuszcza.

PYTANIE NR 118 dotyczy części nr 14, poz. 2

„Czy Zamawiający dopuści zestaw o następującym składzie i parametrach:

Materiał obłożenia spełniający wymogi normy typu EN 13795 (1-3) lub normy równoważnej poziomie wymogów podwyższonej funkcjonalności; każdy zestaw musi posiadać informację o dacie ważności i nr serii w postaci naklejki do umieszczenia w karcie pacjenta. Serwety operacyjne min. dwuwarstwowe wykonane z włókniny polipropylenowej i folii polietylenowej o minimalnej gramaturze materiału podstawowego, bez wzmocnienia 60g/m<sup>2</sup> ze wzmocnieniem 140 g/m<sup>2</sup>. Chłonność materiału laminatu 600%, chłonność w miejscu padu 680%. Łączna chłonność w obszarze krytycznym min 999%. Odporność na przenikanie cieczy min. 197 cm H<sub>2</sub>O oraz odporności na rozerwanie na sucho w strefie niewzmocnionej min. 110 kPa, w strefie wzmocnionej min. 180 kPa. Produkt bezpiecznie pakowany: zawartość zestawu owinięta w serwetę na stół narzędziowy i umieszczona w wytrzymałej torbie ze wstawką tyvek, zestawy do transportu pakowane w 2 opakowania.

Obłożenie posiada I klasę palności. Skład:

- 1 x serweta na stół narzędziowy min. 140cm x 190cm (wzmocnienie min. 65cm x 190cm)- owinięcie zestawu;
- 1 x serweta na stół Mayo złożone teleskopowo min. 80cm x 145cm (wzmocnienie 60cm x 145cm);
- 2 x serweta samoprzylepna anesteziologiczna 240cm x 150 cm (+/- 10cm)(wzmocnienie 25x60 cm);
- 1 x serweta samoprzylepna operacyjna dolna 180cm x 180cm (+/- 7cm) ( wzmocnienie 25x60 cm);
- 2 x serweta samoprzylepna operacyjne 90cm x 75 cm (+/- 5cm)( wzmocnienie 25x60 cm);
- 1 x taśma samoprzylepna 10cm x 50cm;
- 2 x rączników celulozowych min.30cm x 30cm;
- 1 x fartuch chirurgiczny wzmocniony XL wykonany z włókniny typu spunlace koloru niebieskiego o gramaturze materiału bazowego: 68 g/m<sup>2</sup> oraz gramatura wzmocnienia: 40 g/m<sup>2</sup>; odporność na przenikanie cieczy w strefie niewzmocnionej 226,2 cmH<sub>2</sub>O i strefie wzmocnionej 246,2 cmH<sub>2</sub>O. Mankiety wykonane z dzianiny poliestrowej. Zapięcie fartucha -taśma typu rzep. Materiał włókniny zgodny z wymogami normy typu EN 13795 lub równoważnej;
- 1x fartuch chirurgiczny wzmocniony XXL wykonany z włókniny typu spunlace koloru niebieskiego o gramaturze materiału bazowego: 68 g/m<sup>2</sup> oraz gramatura wzmocnienia: 40 g/m<sup>2</sup>; odporność na przenikanie cieczy w strefie niewzmocnionej 226,2 cm H<sub>2</sub>O i strefie wzmocnionej 246,2 cm H<sub>2</sub>O. Mankiety wykonane z dzianiny poliestrowej. Zapięcie fartucha - taśma typu rzep. Materiał włókniny zgodny z wymogami normy typu EN 13795 lub równoważnej?"

ODPOWIEDŹ

Zamawiający nie dopuszcza.

PYTANIE NR 119 dotyczy części nr 15

„Czy Zamawiający dopuści zestaw o następującym składzie i parametrach:

Serwety wykonane z chłonnego i nieprzemakalnego laminatu dwuwarstwowego o gramaturze 60 g/m<sup>2</sup> w strefie krytycznej wyposażona we wzmocnienie wysokochłonne o gramaturze 80 g/m<sup>2</sup>, zintegrowana z dwoma organizatorami przewodów. Łączna gramatura w strefie wzmocnionej 140g/m<sup>2</sup>. Serwety wyposażone w taśmę lepłą o szerokości 2,5cm, Odporność na rozerwania sucho/mokro w obszarze krytycznym 180/172 kPa. Wytrzymałość na rozciąganie na sucho/mokro w obszarze krytycznym 118/93 N. Odporność na penetrację płynów w obszarze krytycznym 197 cm H<sub>2</sub>O. Współczynnik pylenia 3.4log<sub>10</sub>. Chłonność wzmocnienia min. 680%

- 1 x serweta samoprzylepna o wymiarach 150cm x 240cm
- 1 x serweta samoprzylepna o wymiarach 180cm x 180cm
- 2 x serweta samoprzylepna o wymiarach 75cm x 75cm, wzmocnienie o wymiarach 25 cm x 60 cm
- 4 x ręcznik chłonny o wymiarach 30 cm x 30 cm
- 1 x taśma samoprzylepna o wymiarach 10 cm x 50 cm
- 1 x wzmocniona osłona (serweta) na stolik Mayo o wymiarach 80 cm x 145 cm
- 1 x serweta wzmocniona na stół instrumentalny stanowiąca owinięcie zestawu o wymiarach 150 cm x 190 cm?"

#### ODPOWIEDŹ

Zamawiający nie dopuszcza.

PYTANIE NR 120 dotyczy części nr 18

„Czy Zamawiający dopuści zestaw o następującym składzie i parametrach:

Serweta wykonana z hydrofobowej włókniny trójwarstwowej typu SMS o gramaturze 50 g/m<sup>2</sup>, w strefie krytycznej wyposażona we wzmocnienie wysokochłonne o gramaturze 80 g/m<sup>2</sup>, zintegrowane z organizatorami przewodów, Odporność na rozerwania sucho/mokro w obszarze krytycznym 205.6/199.4 kPa. Wytrzymałość na rozciąganie na sucho/mokro w obszarze krytycznym 90/91.6N. Odporność na penetrację płynów w obszarze krytycznym 110 cm H<sub>2</sub>O. Współczynnik pylenia 1.4log<sub>10</sub>. Chłonność wzmocnienia min. 680%.

- 1 x serweta o wymiarach 200 cm x 300 cm z otworem samouszczelniającym się o średnicy 3,5 cm
- 1 x serweta samoprzylepna o wymiarach 160 cm x 180 cm wykonana z chłonnego i nieprzemakalnego laminatu dwuwarstwowego o gramaturze 56 g/m<sup>2</sup>
- 4 x ręcznik chłonny o wymiarach 30 cm x 30 cm
- 1 x taśma samoprzylepna o wymiarach 10 cm x 50 cm
- 1 x wzmocniona osłona (serweta) na stolik Mayo o wymiarach 80 cm x 140 cm
- 1 x serweta wzmocniona na stół instrumentalny stanowiąca owinięcie zestawu o wymiarach 150 cm x 190 cm?"

#### ODPOWIEDŹ

Zamawiający nie dopuszcza.

PYTANIE NR 121 dotyczy części nr 20

„Czy Zamawiający dopuści zestaw o następującym składzie i parametrach:

Materiał obłożenia spełniający wymogi normy typu EN 13 795 (1-3) lub równoważnej na poziomie wymogów podwyższonej funkcjonalności. Serwety operacyjne min. dwuwarstwowe wykonane z włókniny polipropylenowej i folii polietylenowej o gramaturze materiału podstawowego, min. 57 g/m<sup>2</sup>. W części wzmocnionej, w polu krytycznym, dodatkowe łaty chłonne z materiału SM - łączna gramatura w miejscu wzmocnień min. 109 g/m<sup>2</sup>. Odporność na penetrację płynów powyżej 125 cm H<sub>2</sub>O. Chłonność laminatu wraz ze wzmocnieniem: powyżej 900%. Odporność na rozdarcie/rozerwanie na mokro 172 kPa. Produkt bezpiecznie pakowany: zawartość zestawu owinięta w serwetę na stół narzędziowy i umieszczona w worku polietylenowym z „klapką”, wewnątrz sterylne margines zabezpieczający zestaw przed przypadkowym rozjałowieniem podczas wyciągania. Na opakowaniu zewnętrznym naklejona etykieta główna ze składem oraz 2 etykiety transferowe do dokumentacji zawierające nr REF, nr LOT, datę ważności i nazwę producenta. Termin ważności min. 12 miesięcy.

Skład minimalny:

- 1 x Serweta o wymiarach min. 225cm x 260cm z Samoprzylepnym wycięciem w kształcie litery U o wymiarach min. 9cm x 90cm z dodatkowym wzmocnieniem SM w polu operacyjnym;
- 2 x Serweta samoprzylepna ekran anestetyczny o wym. min 150cm x 240cm z dodatkowym wzmocnieniem polipropylenowym w polu operacyjnym;
- 3 x taśma samoprzylepna o wymiarach min. 9cm x 49cm;
- 1 x osłona na kończynę z nieprzemakalnego laminatu 2-warstwowego o wymiarach min. 33cm x 105cm;
- Osłona na stolik Mayo min. 79 x 145 cm w kształcie worka z folii polietylenowej ze wzmocnieniem z włókniny o wymiarach 60 x 145 cm; gramatura całkowita serwety min. 80 g/m<sup>2</sup>;

- 1 x Serweta na stół instrumentarium 150 x 260 cm – owinięcie zestawu;
- 4 x Ściereczki chłonne o wymiarach min. 30cm x 30cm;
- fartuchy chirurgiczne w całości z włókniny bawełnopodobnej (celulozowo – poliestrowej, jednowarstwowej) max. 68 g/m<sup>2</sup>, od wewnątrz wzmocnione laminatem 2 - warstwowym na przodzie i na rękawach o gram. min. 40g/m<sup>2</sup>, odporność na przenikanie cieczy na rękawach min. 190 cm H<sub>2</sub>O, na pozostałej powierzchni min. 25 cm H<sub>2</sub>O; odporność na wypychanie na sucho przód: min. 230 kPa. Rozmiary: 1 x L- 128 cm; 1 x XL- 138 cm 2 x XXL- 157 cm;
- 1 x Kieszon foliowa samoprzylepna dwukomorowa o wymiarach min. 30cm x 40cm;
- 50 x kompres gazowy 10 x 20 cm z nitką RTG 17- nitkowy, 12-warstwowy, banderolowany a' 10 szt.;
- 5 x tupaż gąbkowy o nitkę RTG, wykrój gąbki mi. 29 x 35 cm;
- 1 x miska z polipropylenu 250 ml;
- 1 x dren do ssaka 24CH, dł. min. 300 cm;
- 1x końcówka ortopedyczna do ssaka z wymiennym filtrem;
- 1 x ośrodek do kłopotów nr 23;
- 2 x ośrodek do kłopotów nr 10;
- 1 x czyścik do elektrody 5 x 5 cm;
- uchwyt z ostrzem do koagulacji monopolarnej z 3-pinowym wejściem;
- 1 x strzykawka 100 ml
- 1 x dren Redona 16CH/ 15 cm perforacja, z elementem RTG, dł. 70 cm;
- 1 x organizator typu rzep 2 x 20/ 24 cm;
- 1x serweta dwuwarstwowa na całej powierzchni o wym. 150cm x 240cm?"

ODPOWIEDŹ

Zamawiający nie dopuszcza.

PYTANIE NR 122 dotyczy części nr 22

„Czy Zamawiający dopuści zestaw o następującym składzie i parametrach:

Serwety wykonane z chłonnego i nieprzemakalnego laminatu dwuwarstwowego o gramaturze 60 g/m<sup>2</sup>, odporność na rozerwania sucho/mokro w obszarze krytycznym 120/110 kPa. Wytrzymałość na rozciąganie na sucho/mokro w obszarze krytycznym 56/50 N. Odporność na penetrację płynów w obszarze krytycznym 120 cm H<sub>2</sub>O. Współczynnik pylenia 3.4log<sub>10</sub>. Chłonność warstwy zewnętrznej min. 600%

- 1 x serweta o wymiarach 263cm x 406cm z otworem samouszczelniającym się o wymiarach 13cm x 14cm, zintegrowana z organizatorami przewodów w formie taśmy typu rzep oraz z torbą do przechwytywania płynów o wymiarach 80cm x 100cm z samouszczelniającym się otworem o wymiarach 6cm x 8cm
- 4 x ręcznik chłonny o wymiarach 30,5 cm x 34 cm
- 2 x taśma samoprzylepna o wymiarach 10 cm x 50 cm
- 1 x elastyczna osłona na kończybę o wymiarach 22 cm x 75 cm
- 1 x wzmocniona osłona (serweta) na stolik Mayo o wymiarach 80 cm x 145 cm
- 1 x serweta wzmocniona na stół instrumentalny stanowiąca owinięcie zestawu o wymiarach 150 cm x 190 cm?"

ODPOWIEDŹ

Zamawiający dopuszcza.

PYTANIE NR 123 dotyczy części nr 26, poz. 1-7

„Czy Zamawiający dopuści serwety o odporności na przenikanie cieczy 120cm H<sub>2</sub>O?"

ODPOWIEDŹ

Zamawiający nie dopuszcza.

PYTANIE NR 124 dotyczy części nr 26, poz. 1-7

„Czy Zamawiający dopuści serwety o odporności na rozerwanie na sucho 110kpa?"

ODPOWIEDŹ

Zamawiający nie dopuszcza.

PYTANIE NR 125 dotyczy części nr 26, poz. 1

„Czy Zamawiający dopuści serwetę w rozmiarze 150x180cm?"

ODPOWIEDŹ

Zamawiający nie dopuszcza.

PYTANIE NR 126 dotyczy części nr 26, poz.1

„Czy Zamawiający dopuści serwetę w rozmiarze 180x180cm?”

ODPOWIEDŹ

Zamawiający dopuszcza.

PYTANIE NR 127 dotyczy części nr 26, poz. 3

„Czy Zamawiający dopuści serwetę w rozmiarze 90x120cm?”

ODPOWIEDŹ

Zamawiający dopuszcza.

PYTANIE NR 128 dotyczy części nr 29

„Czy Zamawiający dopuści zestaw o następującym składzie i parametrach:

*Materiał obłożenia spełniający wymogi normy typu EN 13795 (1-3) lub normy równoważnej na poziomie wymogów podwyższonej funkcjonalności; każdy zestaw musi posiadać informację o dacie ważności i nr serii w postaci naklejki do umieszczenia w karcie pacjenta. Serwety operacyjne min. dwuwarstwowe wykonane z włókniny polipropylenowej i folii polietylenowej o minimalnej gramaturze materiału podstawowego, bez wzmocnienia 55g/m<sup>2</sup> ze wzmocnieniem 110 g/m<sup>2</sup>. Chłonność materiału laminatu min. 600%, chłonność w miejscu padu min. 680%. Łączna chłonność w obszarze krytycznym powyżej 900%. Odporność na przenikanie cieczy min. 197 cm H<sub>2</sub>O oraz odporności na rozerwanie na sucho w strefie niewzmocnionej min. 120 kPa, w strefie wzmocnionej min. 180 kPa. Produkt bezpiecznie pakowany: zawartość zestawu owinięta w serwetę na stół narzędziowy i umieszczona w wytrzymałym worku ze wstawką tyvek, zestawy do transportu pakowane w 2 opakowania. Obłożenie posiada I klasę palności. Skład:*

*1 x serweta na stół narzędziowy wzmocniona 150x260cm, opakowanie zestawu;*

*2 x serweta 2W z warstwą chłonną przylepna 180x180cm (wzmocnienie 25x60 cm);*

*1 x serweta 2W z warstwą chłonną przylepna 240x150cm (wzmocnienie 25x60 cm);*

*2 x serweta 2W z warstwą chłonną przylepna min 90x75cm ( wzmocnienie 25 x60 cm)*

*1 x serweta 2W z warstwą chłonną przylepna 150x240cm (wzmocnienie 25x60 cm);*

*1 x serweta 2-warstwowa wzmocniona, przylepna 150x240cm;*

*2 x fartuch chirurgiczny wzmocniony XXL (długość min. 150cm) wykonany z włókniny spunlace koloru niebieskiego o gramaturze materiału bazowego: 68 g/m<sup>2</sup> oraz gramatura wzmocnienia: 40 g/m<sup>2</sup>; odporność na przenikanie cieczy w strefie niewzmocnionej 226,2 cm H<sub>2</sub>O i strefie wzmocnionej 246,2 cmH<sub>2</sub>O. Mankiety wykonane z dzianiny poliestrowej. Zapięcie fartucha - taśma typu rzep. Materiał włókniny zgodny z wymogami normy typu EN 13795 lub równoważnej;*

*1 x fartuch chirurgiczny wzmocniony L wykonany z włókniny spunlace koloru niebieskiego o gramaturze materiału bazowego: 68 g/m<sup>2</sup> oraz gramatura wzmocnienia: 40 g/m<sup>2</sup>; odporność na przenikanie cieczy w strefie niewzmocnionej 226,2 cmH<sub>2</sub>O i strefie wzmocnionej 246,2 cm H<sub>2</sub>O.*

*Mankiety wykonane z dzianiny poliestrowej. Zapięcie fartucha – taśma typu rzep. Materiał włókniny zgodny z wymogami normy typu EN 13795 lub równoważnej- fartuch zapakowany w papier krepowy w pierwszym zwinięciu stolika narzędziowego;*

*1 x serweta na stolik Mayo wzmocniona rozm. min 140x75cm, (wzmocnienie min 60x140cm), złożona teleskopowo;*

*60 x kompres z gazy 10x10 (17 N, 12W) z nitką rtg;*

*5 x chusta z gazy z chipem RTG 45 x 45 cm;*

*1 x osłona na sprzęt RTG min. 80x90cm zakończona gumką;*

*1 x ostrze chirurgiczne 11;*

*2 x ostrze chirurgiczne 23;*

*1 x strzykawka 20 ml;*

*1 x uchwyt (rzep) min 2x20 cm;*

*1 x czyścik do elektrod 5x5 cm;*

*1 x dren do ssaka CH24mm, długości 300cm;*

*1 x końcówka do odsysania pola operacyjnego otwarta CH21-24;*

*1 x końcówka metalowa do ssaka 12/14 CH, długość 160mm;*

*1 x elektroda czynna do koagulacji typu ERBE lub równoważna z kablem min 3m;*

*1 x kleszczyki plastikowe blokowane min. 23 cm;*

*2 x kieszeń samoprzylepna jednokomorowa min 40x30 cm?”*

ODPOWIEDŹ

Zamawiający nie dopuszcza.



PYTANIE NR 129 dotyczy części nr 30

*„Czy Zamawiający dopuści koszulę o długości paska 178 cm +/-1cm, spełniającą pozostałe wymagania SWZ?”*

ODPOWIEDŹ

Zamawiający dopuszcza.

PYTANIE NR 130 dotyczy części nr 30

*„Czy Zamawiający dopuści wycenę za opakowanie handlowe a'10szt z przeliczeniem podanych ilości?”*

ODPOWIEDŹ

Zamawiający nie dopuszcza.

PYTANIE NR 131 dotyczy części nr 34, poz. 1

*„Czy Zamawiający dopuści uchwyt typu rzep w rozmiarze 2x22cm?”*

ODPOWIEDŹ

Zamawiający nie dopuszcza.

PYTANIE NR 132 dotyczy części nr 35

*„Czy Zamawiający dopuści fartuch wykonany z włókniny typu SMS o gramaturze 35g/m2 posiadający dodatkowe nieprzemakalne wzmocnienie w części przedniej i rękawach?”*

ODPOWIEDŹ

Zamawiający dopuszcza.

PYTANIE NR 133 dotyczy części nr 35

*„Czy Zamawiający dopuści zapięcie typu rzep w okolicy karku: lewy rzep 3cm x 13cm oraz prawy rzep 3cm x 7cm?”*

ODPOWIEDŹ

Zamawiający dopuszcza.

PYTANIE NR 134 dotyczy części nr 36, poz. 1

*„Czy zamawiający dopuści serwetę główną (urologiczną) wykonaną z dwóch części, górnej z hydrofobowej włókniny SMS o gramaturze 50g/m2, o odporności na przenikanie cieczy 41,7 cm H2O i odporności na rozzerwanie w strefie niewzmocnionej na sucho 205,6 kPa oraz dolnej wykonanej z nieprzemakalnej folii PE?”*

ODPOWIEDŹ

Zamawiający nie dopuszcza.

PYTANIE NR 135 dotyczy części nr 36, poz. 1

*„Czy zamawiający dopuści zestaw owinięty w serwetę umieszczony w wytrzymałą torbę ze wstawką tyvek?”*

ODPOWIEDŹ

Zamawiający dopuszcza.

PYTANIE NR 136 dotyczy części nr 36, poz. 1

*„Czy zamawiający dopuści serwetę urologiczną wykonaną z dwóch części, górnej z włókniny SMS oraz dolnej z folii PE, o wymiarach 190 x 230 cm, zintegrowana z osłonami na kończyny, otwór brzuszny o średnicy 6 cm oraz otwór kroczy o średnicy 6 cm, osłona na palec do badania per rectum, serweta zintegrowana z torbą do zbiórki płynów ze sztywnikiem, filtrem i końcówką odpływową?”*

ODPOWIEDŹ

Zamawiający nie dopuszcza.

PYTANIE NR 137 dotyczy części nr 36, poz. 1

*„Czy zamawiający dopuści ręcznik celulozowy min. 30 x 30 cm?”*

ODPOWIEDŹ

Zamawiający dopuszcza.

PYTANIE NR 138 dotyczy części nr 36, poz. 1

*„Czy zamawiający dopuści gramaturę materiału bazowego 68g/m2, odporność na przenikanie cieczy 226,2 cm H2O?”*

ODPOWIEDŹ

Zamawiający dopuszcza.

PYTANIE NR 139 dotyczy części nr 36, poz. 1

„Czy zamawiający dopuści fartuch wykonany z włókniny SMS o gramaturze 35g/m<sup>2</sup>, wzmocnienie z laminatu: włóknina SPP + folia PE o gramaturze 57g/m<sup>2</sup>, o specjalnej poszerzonej konstrukcji umożliwiającej pracę w pozycji siedzącej?”

ODPOWIEDŹ

Zamawiający nie dopuszcza.

PYTANIE NR 140 dotyczy części nr 36, poz. 1

„Czy zamawiający dopuści osłonę z folii PE z perforacją, oraz przylepcami z kartonowym sztywnikiem, 16cm x 300 cm?”

ODPOWIEDŹ

Zamawiający nie dopuszcza.

PYTANIE NR 141 dotyczy części nr 36, poz. 1

„Czy zamawiający dopuści przewód do cystoskopii o długości 240 cm, przedłużka wyposażona w łącznik luer-lock?”

ODPOWIEDŹ

Zamawiający dopuszcza.

PYTANIE NR 142 dotyczy części nr 36, poz. 2

„Czy Zamawiający dopuści fartuch chirurgiczny do zabiegów ginekologicznych, urologicznych, endoskopowy, wykonany z włókniny hydrofobowej SMS o gramaturze 35 g/m<sup>2</sup> i wzmocniony na rękawach, w okolicy brzucha i klatki piersiowej na całej długości, chłonnym i nieprzemakalnym dwuwarstwowym laminatem o gramaturze 57 g/m<sup>2</sup>. Rękaw zakończony elastycznym mankietem z dzianiny poliestrowej, fartuch z poszerzoną konstrukcją umożliwiającą pracę w pozycji siedzącej. Tylne części fartucha zachodzą na siebie. Posiada 4 wszywane troki o długości min.45 cm, 2 zewnętrzne troki umiejscowione w specjalnym kartoniku umożliwiającym zawiązanie ich zgodnie z procedurami postępowania aseptycznego. Dodatkowo zapięcie w okolicy karku na rzep o długości 6,5-7,5 cm na jednej części fartucha i 6,5 -7,5 cm na drugiej części fartucha. Szwy wykonane techniką tradycyjnego podwójnego szwu. Oznaczenie rozmiaru poprzez kolorową lamówkę. Do każdego fartucha dołączone dwa ręczniki o wymiarach 30 cm x 30 cm, gramatura 56 g/m<sup>2</sup>. Fartuch wraz z ręcznikami zawinięty w serwetkę włókninową lub papier krepowy o wymiarach 60 cm x 60 cm., rozmiar XXL?”

ODPOWIEDŹ

Zamawiający nie dopuszcza.

PYTANIE NR 143 dotyczy części nr 36, poz. 2

„Zwracamy się z prośbą o odstąpienie od wymogu aby fartuch był odporny na przesiąkanie alkoholi.”

ODPOWIEDŹ

Zamawiający dopuszcza fartuch nieodporny na przesiąkanie alkoholi.

PYTANIE NR 144 dotyczy części nr 39, poz. 1

„Czy Zamawiający dopuści osłonę na kończynę dolną w rozmiarze 30x80cm?”

ODPOWIEDŹ

Zamawiający nie dopuszcza.

PYTANIE NR 145 dotyczy części nr 39, poz. 1

„Czy Zamawiający dopuści osłonę na kończynę wykonaną z włókniny typu SMS w rozmiarze 70x120cm z taśmą lepną dołączoną osobno?”

ODPOWIEDŹ

Zamawiający nie dopuszcza.

PYTANIE NR 146 dotyczy części nr 40, poz. 1

„Czy Zamawiający zgodzi się na odstąpienie od wymogu, aby serweta była poddana praniu wstępnemu i dopuści serwetę nie poddaną temu procesowi spełniającą pozostałe wymagania SWZ?”

ODPOWIEDŹ

Zamawiający nie odstąpi od wymogu, aby serweta była poddana praniu wstępnemu.

PYTANIE NR 147 dotyczy części nr 43

„Czy Zamawiający dopuści chustę trójkątną wykonaną z włókniny 100% polipropylenowej o gramaturze min. 35g/m<sup>2</sup>, w rozmiarze 96x96x136cm?”

ODPOWIEDŹ

Zamawiający dopuszcza.

PYTANIE NR 148 dotyczy części nr 43

„Czy Zamawiający dopuści chustę bez podwiniętych brzegów, wykończoną owerlokiem?”

ODPOWIEDŹ

Zamawiający dopuszcza.

PYTANIE NR 149 dotyczy części nr 44

„Czy Zamawiający dopuści ubrania chirurgiczne wykonane z antystatycznej włókniny SMS o gramaturze 35g/m<sup>2</sup> bez dodatku antystatycznej apretury?”

ODPOWIEDŹ

Zamawiający nie dopuszcza.

PYTANIE NR 150 dotyczy części nr 44

„Czy Zamawiający dopuści ubrania chirurgiczne tylko w kolorze niebieskim?”

ODPOWIEDŹ

Zamawiający dopuszcza.

PYTANIE NR 151 dotyczy części nr 44

„Czy Zamawiający zgodzi się na odstąpienie od wymogu normy typu ISO 10993-1 (uczulenia, podrażnienia, cytotoksyczność) i dopuści ubrania spełniające aktualną normę EN 13795-2:2019 *Odzież i obłożenia chirurgiczne Wymagania i metody badań Część 2: Odzież dla bloków operacyjnych?*”

ODPOWIEDŹ

Nie.

PYTANIE NR 152 dotyczy części nr 45

„Czy Zamawiający dopuści fartuch w kolorze zielonym?”

ODPOWIEDŹ

Zamawiający dopuszcza.

PYTANIE NR 153 dotyczy części nr 45

„Czy Zamawiający dopuści fartuch o gramaturze min. 25g/m<sup>2</sup>?”

ODPOWIEDŹ

Zamawiający dopuszcza.

PYTANIE NR 154 dotyczy części nr 45

„Czy Zamawiający dopuści fartuch o długości paska 170cm +/-5cm, o długości fartucha 120cm +/-2cm, o szerokości fartucha 140cm +/-2cm?”

ODPOWIEDŹ

Zamawiający dopuszcza.

PYTANIE NR 155 dotyczy części nr 45

„Czy Zamawiający dopuści fartuch z rękawem zakończonym poliestrowym mankietem?”

ODPOWIEDŹ

Zamawiający dopuszcza.

PYTANIE NR 156 dotyczy części nr 45

„Czy Zamawiający dopuści wycenę za opakowanie handlowe a'10szt z przeliczeniem podanych ilości?”

ODPOWIEDŹ

Tak.

PYTANIE NR 157 dotyczy części nr 16

„Czy Zamawiający wyrazi zgodę na zaoferowanie fartucha zgodnego ze wszystkimi wymaganiami SWZ w następujących rozmiarach: L- 130 cm; XL- 140 cm; XXL- 152 cm?”

ODPOWIEDŹ

Zamawiający nie wyraża zgody.

PYTANIE NR 158 dotyczy części nr 27, poz. 1

„Czy Zamawiający wyrazi zgodę na zaoferowanie serwety 80 x 90 cm z antystatycznych, nielaminowanych włókien sztucznych SSMMS min. 43 g/ m<sup>2</sup>, bez zawartości wiskozy, celulozy ani lateksu. Otwór 10 x 10 cm wypełniony folią chirurgiczną poliuretanową o grubości min. 25 µm, ze zintegrowaną jedną kieszenią na płyny 22 x 24 cm z kształtką o pojemności 0,5 L?”

ODPOWIEDŹ

Zamawiający nie wyraża zgody.

PYTANIE NR 159 dotyczy części nr 27, poz. 1

„Czy Zamawiający wyrazi zgodę na zaoferowanie serwety 150 x 140 cm z antystatycznych, nielaminowanych włókien sztucznych SSMMS min. 43 g/ m<sup>2</sup>, bez zawartości wiskozy, celulozy ani lateksu. Otwór 10 x 10 cm wypełniony folią chirurgiczną poliuretanową o grubości min. 25 µm, ze zintegrowanymi dwiema kieszeniami na płyny 2x 22 x 24 cm z kształtką modelującą. Każdy zbiornik o pojemności 0,5 L?”

ODPOWIEDŹ

Zamawiający nie wyraża zgody.

PYTANIE NR 160 dotyczy części nr 27, poz. 2

„Czy Zamawiający wyrazi zgodę na zaoferowanie serwety zgodnej z SWZ z samoprzylepnym otworem 6 x 9 cm?”

ODPOWIEDŹ

Zamawiający nie wyraża zgody.

PYTANIE NR 161 dotyczy części nr 32

„Czy Zamawiający wyrazi zgodę na zaoferowanie worka do zbiórki płynów 55 x 80 cm z mocną taśmą przylepną, sitem, zaworem oraz sztywnikiem do formowania brzegów?”

ODPOWIEDŹ

Zamawiający wyraża zgodę.

PYTANIE NR 162 dotyczy części nr 35

„Czy Zamawiający wyrazi zgodę na zaoferowanie fartucha z włókniny SSMMS o gramaturze przekraczającej 40 g/ m<sup>2</sup>, antystatycznej, ze wzmocnieniem z laminatu 2- warstwowego (PP/PE) spełniającego wymagania SWZ, jednakże z zapięciem przy szyi na rzepy umożliwiające regulację obwodu, dostępnego w następujących rozmiarach: L- 130 cm; XL- 140 cm; XXL- 152 cm?”

ODPOWIEDŹ

Zamawiający dopuszcza.

PYTANIE NR 163 dotyczy części nr 36, poz. 1

„Czy Zamawiający wyrazi zgodę na zaoferowanie zestawu do procedur TUR o następującym składzie i parametrach:

1x serweta na stolik narzędziowy 150 x 190 cm - owinięcie zestawu

1x serweta urologiczna 2- warstwowa ze zintegrowanymi osłonami kończyn dolnych, z torbą na płyny (z sitem i zaworem do drenu) 150/ 250 x 190 cm z otworem krocowym  $\varnothing$  5 cm oraz bezlateksową osłoną 7 cm na palec do badania per rectum

1x ręcznik celulozowy 43 x 30 cm

2x strzykawka 20 ml 2- częściowa Luer

1x fartuch chirurgiczny niewzmocniony z miękkiej włókniny Spunlace 68 g/ m<sup>2</sup>, kolor niebieski, odporność na przenikanie cieczy na całej powierzchni fartucha min. 22,5 cm H<sub>2</sub>O, odporność na wypychanie min. 300 kPa, mankiety poliestrowe, przy szyi zapięcie na rzep, fartuch zgodny z PN EN 13795;

1x fartuch urologiczny XXL, zgodny z normą PN EN 13795, wykonany z PP- włókniny polipropylenowej, antystatycznej, repelentnej i niepalnej SSMMS 35 g/ m<sup>2</sup> w górnej części klatki piersiowej i rękawach. Rękawy wzmocnione dodatkowo laminatem dwuwarstwowym, łączna gramatura w miejscach wzmocnionych min. 73 g/m<sup>2</sup>, odporność na przenikanie cieczy min. 170 cm H<sub>2</sub>O. Mankiety z dzianiny poliestrowej, fartuch wiązany z tyłu na troki, szwy ultradźwiękowe. Pród fartucha poniżej karczku z folii polietylenowej min. 47 g/ m<sup>2</sup> z kontrafałdą ułatwiającą okrycie nóg operatora w pozycji siedzącej;

1x worek do zbiórki moczu 2000 ml;

1x osłona na optykę 13 x 235 cm z złożona teleskopowo z kartonikiem tekturowym ułatwiającym aplikację oraz taśmami do mocowania;

10x kompres gazowy 7,5 x 7,5 cm 8- warstwowy, 17- nitkowy;

1x przewód do cystoskopii 2- biegowy z końcówką Luer Lock, długość 163 cm;

1x organizer typu rzep

Serweta obłożenia pacjenta z laminatu 2- warstwowego włóknina polipropylenowa/ folia polietylenowa, gramatura min. 65 g/ m<sup>2</sup>; odporność na przenikanie cieczy min. 230 cm H<sub>2</sub>O, chłonność wyrażona w % wynosi min. 350 %. Odporność na wypychanie na sucho na całej powierzchni laminatu min. 180 kPa, 1 klasa palności.

Komponenty zestawu podlegające normie PN EN 13795- zgodne z tą normą. Opakowanie jednostkowe zestawu worek polietylenowy z papierową klapką posiadający bezpieczny margines zapobiegający przypadkowemu rozjąłowieniu podczas wyjmowania zestawu. Naklejki transferowe z nr. REF i LOT oraz dacie ważności umieszczone na etykiecie głównej. Do transportu zestawu bezpiecznie pakowane podwójnie."

ODPOWIEDŹ

Zamawiający nie wyraża zgody.

PYTANIE NR 164 dotyczy części nr 36, poz. 1

„Czy dla weryfikacji składu zestawu do procedur TUR Zamawiający wyrazi zgodę na złożenie próbki niesterylnej?”

ODPOWIEDŹ

Zamawiający wyraża zgodę.

PYTANIE NR 165 dotyczy części nr 36, poz. 2

„Czy Zamawiający wyrazi zgodę na zaoferowanie fartucha urologicznego XXL, zgodnego z normą PN EN 13795, wykonanego w górnej części klatki piersiowej i rękawach z PP- włókniny polipropylenowej, antystatycznej, repelentnej i niepalnej SSMMMS 35 g/ m<sup>2</sup>. Rękawy wzmocnione dodatkowo laminatem dwuwarstwowym, łączna gramatura w miejscach wzmocnionych min. 73 g/m<sup>2</sup>, odporność na przenikanie cieczy min. 170 cm H<sub>2</sub>O. Mankiety z dzianiny poliestrowej, fartuch wiązany z tyłu na troki, szwy ultradźwiękowe. Przód fartucha poniżej karczku z folii polietylenowej min. 47 g/ m<sup>2</sup> z kontrafałdą ułatwiającą okrycie nóg operatora w pozycji siedzącej?”

ODPOWIEDŹ

Zamawiający wyraża zgodę.

PYTANIE NR 166 dotyczy części nr 35

„Zwracamy się z prośbą o dopuszczenie fartucha z włókniny pięciowarstwowej typu SMMMS o gramaturze min.35g/m<sup>2</sup>, posiadającego wzmocnienia w części przedniej i na ¾ rękawów mocowane od środka fartucha. Odporność na przenikanie płynów materiału stanowiącego wzmocnienie min. 100cm H<sub>2</sub>O, fartuch zapinany pod szyją na dwuczęściowy rzep, o długości w rozmiarze XXL 150cm +/-2cm?”

ODPOWIEDŹ

Zamawiający nie dopuszcza.

PYTANIE NR 167 dotyczy części nr 44

„Zwracamy się z prośbą o dopuszczenie jednorazowego niejałowego kompletu chirurgicznego składającego się z bluzy z krótkim rękawem i spodni. Spodnie wiązane na troki z prowadnicą w pasie. Bluza z wycięciem pod szyją w kształcie litry „V” wykończona białą lamówką, posiadająca trzy kieszenie – jedną na piersi, dwie na dole. Komplet wykonany z włókniny nieprzeźroczystej polipropylenowej typu SMMS o gramaturze 45g/m<sup>2</sup>. Spełnia normę typu EN 13795 (1-3), nie badany w kierunku normy ISO 10993-1. Kolor niebieski. Rozmiar S-XXL. Komplet pakowany razem w torbę foliową.”

ODPOWIEDŹ

Zamawiający dopuszcza.

PYTANIE NR 168 dotyczy części nr 45

„Zwracamy się z prośbą o dopuszczenie jednorazowego niejałowego fartucha higienicznego o gramaturze 24g/m<sup>2</sup>. Długość fartucha 124cm, szerokość 146cm w rozmiarze L?”

ODPOWIEDŹ

Zamawiający dopuszcza.

PYTANIE NR 169 dotyczy projektu umowy

„Wnosimy o modyfikację § 2 projektu umowy poprzez dodanie ust. 11 o treści: „Zamawiający dopuszcza możliwość zmiany ceny w przypadku zmiany cen producenta lub w przypadku zmiany w czasie trwania umowy kursu dolara amerykańskiego w stosunku do złotego o co najmniej 5%. W takim przypadku zmiana umowy nastąpi w formie aneksu.” UZASADNIENIE: Zmiana zaproponowana

przez Wykonawcę jest odpowiedzialnością na czynniki niezależne od Wykonawcy, a mające realny wpływ na cenę wyrobów dostarczanych w ramach umowy przetargowej. Należy podkreślić, że Wykonawca nie powinien być w całości i samodzielnie obciążony ryzykiem zmiany stosunków gospodarczych, a tym samym zobowiązany do realizowania umowy po rażąco niskich cenach?"

ODPOWIEDŹ

Zamawiający nie wyraża zgody na powyższą modyfikację.

PYTANIE NR 170 dotyczy projektu umowy

„Wnosimy o modyfikację § 6 ust. 1 lit. c) projektu umowy poprzez obniżenie przewidzianej nim kary umownej do wysokości 5% wartości niezrealizowanej części umowy. UZASADNIENIE: Podkreślamy, że Zamawiający kształtując wysokość kar umownych w projekcie umowy powinien mieć na uwadze, że wysokość ta nie powinna prowadzić do nieuzasadnionego wzbogacenia zamawiającego czy naruszenia zasady proporcjonalności, określonej w art. 16 ustawy z dnia 11 września 2019 roku prawo zamówień publicznych (Dz.U. z 2021 r. poz. 1129 ze zm.). Kara umowna jako surogat odszkodowania, powinna zmierzać do naprawienia szkody wyrządzonej zamawiającemu z tytułu niewykonania lub nienależytego wykonania świadczenia niepieniężnego, natomiast nie powinna stanowić dla niego źródła dodatkowego zysku (zob. wyrok Sądu Apelacyjnego w Katowicach z dnia 28 września 2010 r., V ACa 267/10)?"

ODPOWIEDŹ

Zamawiający nie wyraża zgody na powyższą modyfikację.

PYTANIE NR 171 dotyczy projektu umowy

„Wnosimy o modyfikację § 6 ust. 5 projektu umowy poprzez dookreślenie iż w okresie obowiązywania stanu zagrożenia epidemicznego albo stanu epidemii ogłoszonego w związku z COVID-19, i przez 90 dni od dnia odwołania stanu, który obowiązywał jako ostatni, zamawiający nie może potrącić kary umownej zastrzeżonej na wypadek niewykonania lub nienależytego wykonania umowy, o której mowa w art. 15r ust. 1, z wynagrodzenia wykonawcy lub z innych jego wierzytelności, a także nie może dochodzić zaspokojenia z zabezpieczenia należytego wykonania tej umowy, o ile zdarzenie, w związku z którym zastrzeżono tę karę, nastąpiło w okresie obowiązywania stanu zagrożenia epidemicznego albo stanu epidemii?"

ODPOWIEDŹ

Zamawiający nie wyraża zgody na powyższą modyfikację.

PYTANIE NR 172 dotyczy projektu umowy

„Wnosimy o modyfikację § 9 ust. 1 projektu umowy poprzez dodanie do niego in fine: „z zastrzeżeniem wyjątków umową przewidzianych.””

ODPOWIEDŹ

Zamawiający nie wyraża zgody na powyższą modyfikację.

PYTANIE NR 173 dotyczy części nr 1

„Czy zamawiający nie popełnił omyłki i pakiet powinien mieć nazwę :”maseczka chirurgiczna na gumkę”?"

ODPOWIEDŹ

W części nr 1 należy zaoferować maseczkę chirurgiczną na troki,

W części nr 2 należy zaoferować maseczkę chirurgiczną na gumkę.

Patrz zmiana treści SWZ.

PYTANIE NR 174 dotyczy części nr 1

„Czy zamawiający oczekuje maski medyczne wykonane są z trzech warstw włókniny (włóknina polipropylenowa biała, warstwa wewnętrzna  $17 \pm 2$  g/m<sup>2</sup>, włóknina polipropylenowa biała, warstwa środkowa filtracyjna  $25 \pm 2$  g/m<sup>2</sup>, włóknina polipropylenowa niebieska, warstwa zewnętrzna  $17 \pm 2$  g/m<sup>2</sup>). Maski posiadają wkładkę modelującą, za pomocą której można je ściśle dopasować do konturu nosa oraz wyposażone są w elementy elastyczne służące do zamocowania wyrobu na twarzy.

W części centralnej maski posiadają zakładki umożliwiające dopasowanie do kształtu twarzy. Konstrukcja masek zapewnia ich ściśle przyleganie do twarzy użytkownika. Maski wykonane są z włókniny polipropylenowej, która nie podrażnia i nie uczula skóry. Nie zawierają włókien szklanych, metali ciężkich i latexu. Maski są odporne na promieniowanie UV. Dla zapewnienia prawidłowego użycia masek, w każdym opakowaniu indywidualnym wyrobu umieszczona jest instrukcja użytkownika.

Maska mocowana za uszy, za pomocą nieuciskających, elastycznych pasków. Wymiary: długość 17,5 cm x szerokość 9,5 cm (+/- 1 cm), długość wkładki modelującej 9 cm (+/- 1 cm), szerokość pasków mocujących 1,5 cm (+/- 0,3cm), długość pasków mocujących 17 cm (+/- 1cm). Ciśnienie różnicowe: 25 Pa/cm<sup>2</sup> ±5,0 zgodne z normą PN-EN 14683:2019.

Czystość mikrobiologiczna: <30 cfu/g zgodna z normą PN-EN ISO 11737-1."

ODPOWIEDŹ

Zamawiający oczekuje masek jak opisał w SWZ.

PYTANIE NR 175 dotyczy części nr 5, poz. 1

„Czy Zamawiający dopuści do oceny czepki wykonany z włókniny polipropylenowej o gr. 17g?”

ODPOWIEDŹ

Zamawiający nie dopuszcza.

PYTANIE NR 176 dotyczy części nr 5, poz. 2

„Czy zamawiający dopuści czepki z napotnikiem naszytym w przodzie czepki?”

ODPOWIEDŹ

Zamawiający nie dopuszcza.

PYTANIE NR 177 dotyczy części nr 6

„Czy Zamawiający dopuści zarękawki bez gumki opinającej rękę o gr. 43 g/m<sup>2</sup>?”

ODPOWIEDŹ

Zamawiający nie dopuszcza.

PYTANIE NR 178 dotyczy części nr 8

„Czy Zamawiający dopuści podkład w rozmiarze 200 x 150 cm?”

ODPOWIEDŹ

Zamawiający nie dopuszcza.

PYTANIE NR 179 dotyczy części nr 10, poz. 1

„Czy zamawiający dopuści osłonę w rozmiarze (55÷162)x81cm: wyjaśnienie rozmiarów: połowa obwodu gumki w stanie swobodnym ÷ połowa obwodu gumki w rozciągnięciu) x głębokość?”

ODPOWIEDŹ

Zamawiający nie dopuszcza.

PYTANIE NR 180 dotyczy części nr 10, poz. 2

„Czy zamawiający dopuści osłonę w rozmiarze (17÷71)x91cm, wyjaśnienie rozmiarów: połowa obwodu gumki w stanie swobodnym ÷ połowa obwodu gumki w rozciągnięciu) x głębokość?”

ODPOWIEDŹ

Zamawiający nie dopuszcza.

PYTANIE NR 181 dotyczy części nr 10, poz. 2

„Czy zamawiający dopuści osłonę w rozmiarze (28÷102)x91cm, wyjaśnienie rozmiarów: połowa obwodu gumki w stanie swobodnym ÷ połowa obwodu gumki w rozciągnięciu) x głębokość?”

ODPOWIEDŹ

Zamawiający nie dopuszcza.

PYTANIE NR 182 dotyczy części nr 13

„Czy zamawiający dopuści pościel polipropylenową o gr. 35g/m<sup>2</sup> w rozmiarze:

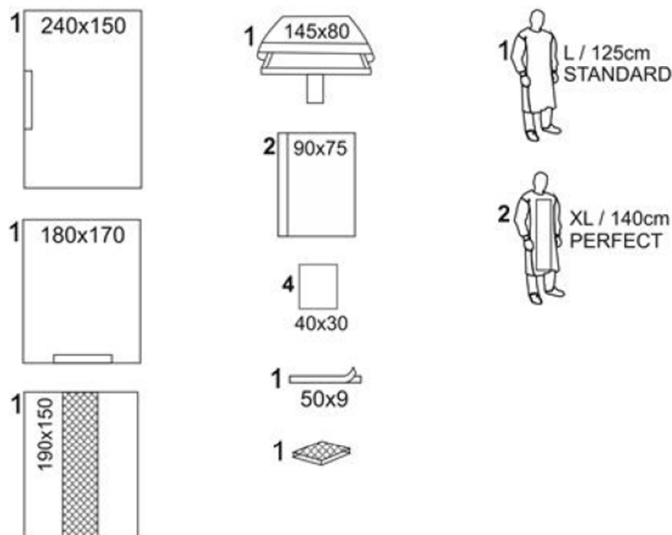
Skład	NIEBIESKI
powłoka	200 x 150cm
powłoczka	90 x 75cm
prześcieradło	210 x 150cm

ODPOWIEDŹ

Zamawiający dopuszcza.

PYTANIE NR 183 dotyczy części nr 14, poz. 1

„Czy Zamawiający dopuści do oceny zestaw o następującym składzie:



Opis składnika	Jednostka	Ilość
SERWETA L2 240X150CM PRZYL 60	SZ	1
SERWETA L2 180X170CM PRZYL 60	SZ	1
SERWETA L2 90X75CM PRZYL 90	SZ	2
SERWETKA CELULOZOWA 40X30CM	SZ	4
GĄBKA DO CZYSZCZENIA ELEKTROD	SZ	1
POKROWIEC PE NA STOLIK MAYO PROSTOKĄT 145X80CM 24GSM 50MIC Z WARSTWĄ CHŁONNĄ 76X85CM	SZ	1
SERWETA NA STÓŁ INSTRUM 190X150CM	SZ	1
TAŚMA MEDYCZNA BP 9X50CM PRZYL	SZ	1
MATODRESS FARTUCH CHIRURGICZNY STANDARD L	OP	1
MATODRESS FARTUCH CHIRURGICZNY PERFECT XL	OP	2

L2- włóknina foliowana polipropylenowo-polietylenowa o gramaturze 56 g/m<sup>2</sup> na całej powierzchni; chłonność 570%; odporność na przenikanie cieczy 250 H<sub>2</sub>O; odporność na rozerwanie na sucho 150 kPa; I klasa palności.

Fartuch chirurgiczny standard: wykonany z miękkiej polipropylenowej włókniny SMS o gramaturze 35 g/m<sup>2</sup> i przeznaczony do zabiegów z małą ilością płynów. Konstrukcja fartucha umożliwi dokładne zakrycie brzucha, pleców i rąk chirurga przed przenikaniem płynów - u góry, z tyłu jest zapinany na rzep. Troki wszyte wewnątrz i na zewnątrz wyrobu umożliwiają założenie fartucha najpierw na „brudno”, a potem na „czysto”. Rękawy proste nie ograniczają ruchów chirurga i są zakończone niepyłącym, poliestrowym i bezszwowym mankietem. Szwy zszyte ultradźwiękowo tworzą dodatkową barierę dla płynów, a specjalny kartonik umożliwia wiązanie fartucha w sposób aseptyczny. Odporność na przenikanie cieczy 37,0 cm H<sub>2</sub>O.

Fartuch chirurgiczny perfect: Fartuch chirurgiczny Perfect jest wykonany z miękkiej polipropylenowej włókniny SMS o gramaturze 35 g/m<sup>2</sup>. Bariery laminat o gr. 40 g/m<sup>2</sup> (PE + PP) umieszczony od wewnętrznej strony fartucha na jego przodzie i w rękawach, umożliwia użycie wyrobu podczas długich i mokrych operacji. Konstrukcja fartucha umożliwi dokładne zakrycie brzucha, pleców i rąk chirurga przed przenikaniem płynów - u góry, z tyłu jest zapinany na rzep. Troki wszyte wewnątrz i na zewnątrz wyrobu umożliwiają założenie fartucha najpierw na „brudno”, a potem na „czysto”. Rękawy proste nie ograniczają ruchów chirurga i są zakończone niepyłącym, poliestrowym i bezszwowym mankietem.

Szwy zszyte ultradźwiękowo tworzą dodatkową barierę dla płynów, a specjalny kartonik umożliwia wiązanie fartucha w sposób aseptyczny. Odporność na przenikanie cieczy w strefie krytycznej 160,3 H<sub>2</sub>O, w strefie mniej krytycznej 37,0 H<sub>2</sub>O

Zestaw zapakowany w torebkę papierowo-foliową.”

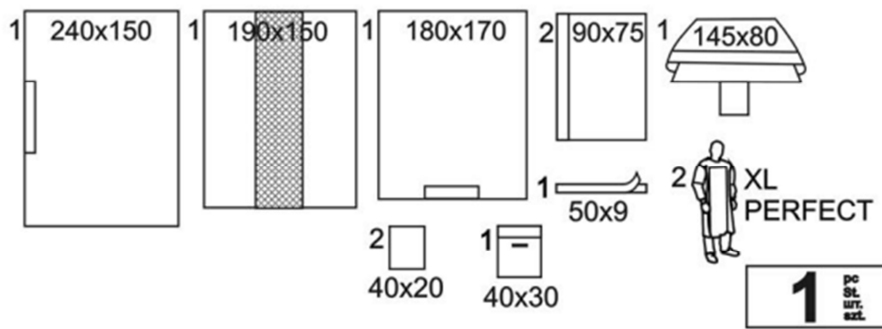
ODPOWIEDŹ

Zamawiający nie dopuszcza.

PYTANIE NR 184 dotyczy części nr 14, poz. 1

„Czy Zamawiający dopuści do oceny zestaw o następującym składzie:





Opis składnika	Jednostka	Ilość
KIESZEŃ PE 40X30CM KSZTAŁTKA PRZYŁ	SZ	1
SERWETA L2 240X150CM PRZYŁ 60	SZ	1
SERWETA L2 180X170CM PRZYŁ 60	SZ	1
SERWETA L2 90X75CM PRZYŁ 90	SZ	2
KOMPRES WŁÓKNINOWY 40G 4W 10X20CM	SZ	2
POKROWIEC PE NA STOLIK MAYO PROSTOKĄT 145X80CM 24GSM 50MIC Z WARSTWĄ CHŁONNĄ 76X85CM	SZ	1
SERWETA NA STÓŁ INSTRUM 190X150CM	SZ	1
TAŚMA MEDYCZNA BP 9X50CM PRZYŁ	SZ	1
MATODRESS FARTUCH CHIRURGICZNY PERFECT XL	OP	2

L2- włóknina foliowana polipropylenowo-polietylenowa o gramaturze 56 g/m<sup>2</sup> na całej powierzchni; chłonność 570%; odporność na przenikanie cieczy 250 H<sub>2</sub>O; odporność na rozerwanie na sucho 150 kPa; I klasa palności. Zestaw zapakowany w torebkę papierowo-foliową.

Fartuch chirurgiczny perfect: Fartuch chirurgiczny Perfect jest wykonany z miękkiej polipropylenowej włókniny SMS o gramaturze 35 g/m<sup>2</sup>. Bariery laminat o gr. 40 g/m<sup>2</sup> (PE + PP) umieszczony od wewnętrznej strony fartucha na jego przodzie i w rękawach, umożliwia użycie wyrobu podczas długich i mokrych operacji. Konstrukcja fartucha umożliwia dokładne zakrycie brzucha, pleców i rąk chirurga przed przenikaniem płynów - u góry, z tyłu jest zapinany na rzep. Troki wszyte wewnątrz i na zewnątrz wyrobu umożliwiają założenie fartucha najpierw na „brudno”, a potem na „czysto”. Rękawy proste nie ograniczają ruchów chirurga i są zakończone niepyłącym, poliestrowym i bezszwowym mankietem.

Szwy zszyte ultradźwiękowo tworzą dodatkową barierę dla płynów, a specjalny kartonik umożliwia wiązanie fartucha w sposób aseptyczny. Odporność na przenikanie cieczy w strefie krytycznej 160,3 H<sub>2</sub>O, w strefie mniej krytycznej 37,0 H<sub>2</sub>O

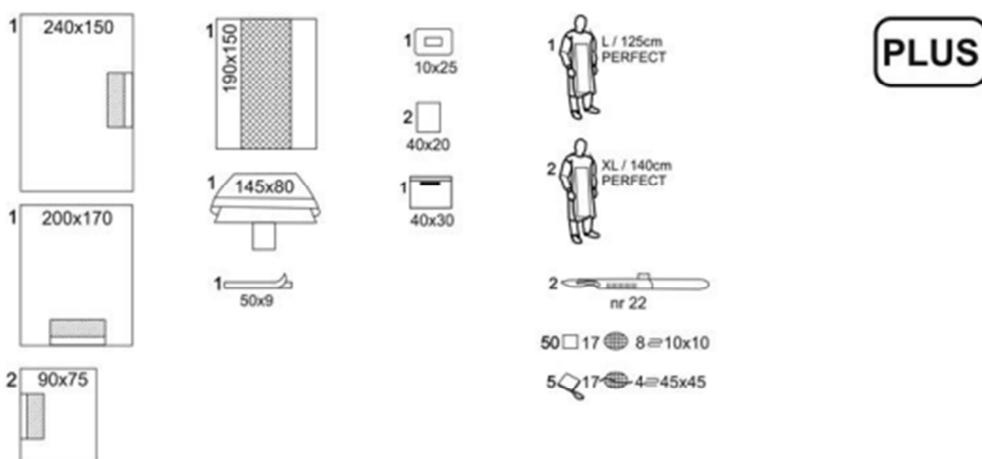
Zestaw zapakowany w torebkę papierowo-foliową.”

ODPOWIEDŹ

Zamawiający nie dopuszcza.

PYTANIE NR 185 dotyczy części nr 14, poz. 2

„Czy Zamawiający dopuści do oceny zestaw o następującym składzie:



Opis składnika	Jednostka	Ilość
KIESZEŃ PE 40X30CM KSZTAŁTKA PRZYŁ	SZ	1
KOMPRES Z GAZY 17N 10X10CM 8W	SZ	50
KOMPRES WŁÓKNINOWY 40G 4W 10X20CM	SZ	2
SERWETA Z GAZY 17N 4W NITKA RTG I TASIEMKA 45X45CM	SZ	5
SERWETA 240X150CM L2-62G WARSTWA CHŁ 37,5X70CM PRZYŁ 5X60CM	SZ	1
SERWETA 170X200CM L2-62G WARSTWA CHŁ 37,5X70CM PRZYŁ 5X60CM	SZ	1
SERWETA 75X90CM L2-62G WARSTWA CHŁ 37,5X70CM PRZYŁ 5X90CM	SZ	2
SKALPEL CHIRURGICZNY NR 22 BEZPIECZNY PLASTIKOWA RĄCZKA I OSŁONKA	SZ	2
POKROWIEC PE NA STOLIK MAYO PROSTOKĄT 145X80CM 24GSM 50MIC Z WARSTWĄ CHŁONNĄ 76X85CM	SZ	1
SERWETA NA STÓŁ INSTRUM 190X150CM	SZ	1
TAŚMA MEDYCZNA BP 9X50CM PRZYŁ	SZ	1
MATODRESS FARTUCH CHIRURGICZNY PERFECT L	OP	1
MATODRESS FARTUCH CHIRURGICZNY PERFECT XL	OP	2
OPATRUNEK WYSP FIXOPORE S 10X25CM	OP	1

*Fartuch chirurgiczny perfect: Fartuch chirurgiczny Perfect jest wykonany z miękkiej polipropylenowej włókniny SMS o gramaturze 35 g/m<sup>2</sup>. Bariery laminat o gr. 40 g/m<sup>2</sup> (PE + PP) umieszczony od wewnętrznej strony fartucha na jego przodzie i w rękawach, umożliwia użycie wyrobu podczas długich i mokrych operacji. Konstrukcja fartucha umożliwia dokładne zakrycie brzucha, pleców i rąk chirurga przed przenikaniem płynów - u góry, z tyłu jest zapinany na rzep. Troki wszyte wewnątrz i na zewnątrz wyrobu umożliwiają założenie fartucha najpierw na „brudno”, a potem na „czysto”. Rękawy proste nie ograniczają ruchów chirurga i są zakończone niepyłącym, poliestrowym i bezszwowym mankietem.*

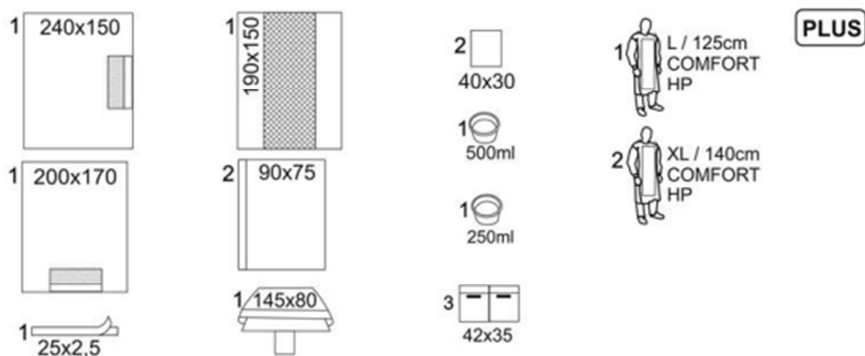
*Szwy zszyte ultradźwiękowo tworzą dodatkową barierę dla płynów, a specjalny kartonik umożliwia wiązanie fartucha w sposób aseptyczny. Odporność na przenikanie cieczy w strefie krytycznej 160,3 H<sub>2</sub>O, w strefie mniej krytycznej 37,0 H<sub>2</sub>O  
Zestaw zapakowany w opakowanie Tyvek.*

## ODPOWIEDŹ

Zamawiający nie dopuszcza.

PYTANIE NR 186 dotyczy części nr 14, poz. 2

„Czy Zamawiający dopuści do oceny zestaw o następującym składzie:



Opis składnika	Jednostka	Ilość
KIESZEŃ PE 2-KOMOROWA 42X35CM KSZTAŁTKA PRZYL	SZ	3
SERWETA L2 90X75CM PRZYL 90	SZ	2
SERWETKA CELULOZOWA 40X30CM	SZ	2
MATODRESS FARTUCH CHIRURGICZNY COMFORT HP L/125CM	SZ	1
MATODRESS FARTUCH CHIRURGICZNY COMFORT HP XL/140CM	SZ	2
SERWETA 240X150CM L2-62G WARSTWA CHŁ 37,5X70CM PRZYL 5X60CM	SZ	1
SERWETA 170X200CM L2-62G WARSTWA CHŁ 37,5X70CM PRZYL 5X60CM	SZ	1
POKROWIEC PE NA STOLIK MAYO PROSTOKĄT 145X80CM 24GSM 50MIC Z WARSTWĄ CHŁONNĄ 76X85CM	SZ	1
POJEMNIK PLAST OKRĄG 250ML WYS 5,5CM ŚR DENKA 7CM SKALA MANKIET TRANSP	SZ	1
POJEMNIK PLAST OKRĄG 500ML WYS 5CM ŚR DENKA 9,5CM SKALA MANKIET TRANSP	SZ	1
SERWETA NA STÓŁ INSTRUM 190X150CM	SZ	1
TAŚMA RZEP, HACZYKI I PĘTELKI, BIAŁA 20X250MM	SZ	1

*Fartuch chirurgiczny Comfort HP: fartuch wykonany z włókniny poliester+pulpa celulozowa+laminat polipropylenowo- poliesterowy, o gramaturze 68 g/m<sup>2</sup> + laminat 40 g/m<sup>2</sup>.*

*Odporność na przenikanie cieczy w strefie krytycznej: 171,0 cm H<sub>2</sub>O, w strefie mniej krytycznej 24,0 cm H<sub>2</sub>O.*

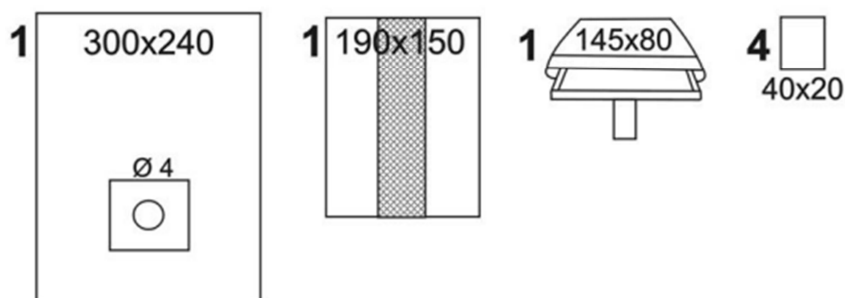
*Zestaw zapakowany w torebkę papierowo- foliową."*

**ODPOWIEDŹ**

Zamawiający nie dopuszcza.

PYTANIE NR 187 dotyczy części nr 18

„Czy Zamawiający dopuści do oceny zestaw o następującym składzie:



Opis składnika	Jednostka	Ilość
SERWETA L3 300X240CM O4 ELEMENT EL	SZ	1
KOMPRES WŁÓKNINOWY 40G 4W 10X20CM	SZ	4
POKROWIEC PE NA STOLIK MAYO PROSTOKĄT 145X80CM 24GSM 50MIC Z WARSTWĄ CHŁONNĄ 76X85CM	SZ	1
SERWETA NA STÓŁ INSTRUM 190X150CM	SZ	1

*L3: włóknina wiskozowa, folia polietylenowo- polipropylenowa, włóknina polipropylenowa o gramaturze 73g/m<sup>2</sup> na całej powierzchni; chłonność 824%; odporność na przenikanie cieczy 191 H<sub>2</sub>O;*

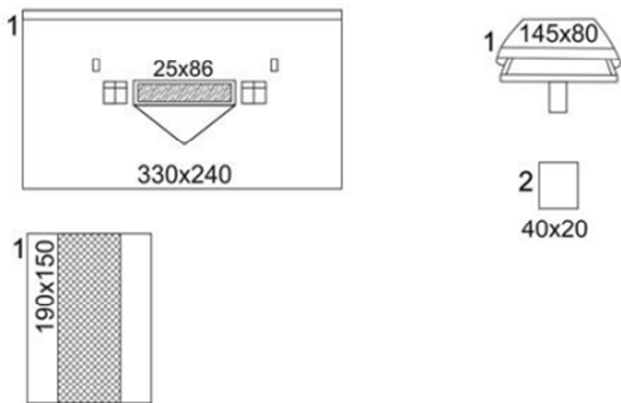
*Zestaw zapakowany w opakowanie miękkie- blister.?"*

**ODPOWIEDŹ**

Zamawiający nie dopuszcza.

PYTANIE NR 188 dotyczy części nr 19

„Czy Zamawiający dopuści do oceny zestaw o następującym składzie:



Opis składnika	Jednostka	Ilość
KOMPRES WŁÓKNINOWY 40G 4W 10X20CM	SZ	2
SERWETA WERTYKALNA 330X240CM FOLIA CHIR 25X86CM WOR KIESZ OTWÓR	SZ	1
POKROWIEC PE NA STOLIK MAYO PROSTOKĄT 145X80CM 24GSM 50MIC Z WARSTWĄ CHŁONNĄ 76X85CM	SZ	1
SERWETA NA STÓŁ INSTRUM 190X150CM	SZ	1

#### ODPOWIEDŹ

Zamawiający nie dopuszcza.

PYTANIE NR 189 dotyczy części nr 25

„Czy Zamawiający dopuści zestaw z serwetą dwuwarstwową o gramaturze 43g/m<sup>2</sup>, z pojemnikiem plastikowym 500 ml z podziałką bez uchwytu, przezroczysty? Zapakowany w torebkę papierowo foliową? Pozostałe elementy zestawu bez zmian.”

#### ODPOWIEDŹ

Zamawiający nie dopuszcza.

PYTANIE NR 190 dotyczy części nr 30

„Czy Zamawiający dopuści do oceny koszulę o długości 110 cm +/- 2,0 cm, szerokości koszuli na dole w rozłożeniu 140 cm +/- 2,0 cm, długość i szerokość troków do wiązania w pasie: 90 x 0,7 cm +/- 5,0 na długości i +/- 0,2 cm na szerokości?”

#### ODPOWIEDŹ

Zamawiający dopuszcza.

PYTANIE NR 191 dotyczy części nr 35

„Czy Zamawiający dopuści fartuch chirurgiczny wykonany z miękkiej polipropylenowej włókniny SMS o gramaturze 35 g/m<sup>2</sup>. Barrierowy laminat (PE + PP) o gramaturze 40 g/m<sup>2</sup> umieszczony od wewnętrznej strony fartucha na jego przodzie i w rękawach, umożliwia użycie wyrobu podczas długich i mokrych operacji. Konstrukcja fartucha umożliwia dokładne zakrycie brzucha, pleców i rąk chirurga przed przenikaniem płynów - u góry, z tyłu jest zapinany na rzep. Troki wszyte wewnątrz i na zewnątrz wyrobu umożliwiają założenie fartucha najpierw na „brudno”, a potem na „czysto”. Rękawy prosty typu raglan nie ograniczają ruchów chirurga i są zakończone niepyłącym, poliestrowym i bezszwowym mankietem o dł. Min. 8cm.

Szwy zszyte ultradźwiękowo tworzą dodatkową barierę dla płynów, a specjalny kartonik umożliwia wiązanie fartucha w sposób aseptyczny.

Nieprzemakalne wstawki na rękawach oraz z przodu wzmocnione dodatkową warstwą nieprzemakalnej i chłonnej włókniny o gramaturze 40 g/m<sup>2</sup> (łącznie materiał o gramaturze 75 g/m<sup>2</sup>), zapewniającymi odporność na penetrację płynów powyżej 204 cm słupa H<sub>2</sub>O.

Rozmiary: L: 125cm, XL: 140cm; XXL: 155cm +/-2cm?”

#### ODPOWIEDŹ

Zamawiający dopuszcza.

PYTANIE NR 192 dotyczy części nr 37, poz. 1

„Czy Zamawiający dopuści do oceny zestaw:

serweta z otworem i przylepcem wokół otworu	1	L2	240x180	OWAL	15x10
---	---	----	---------	------	-------

taśma medyczna	1	Spunlace	50x9		
serweta na stół instrum.	1		190x150		
serweta na stolik Mayo	1		145x80		

L2- włóknina foliowana polipropylenowo-polietylenowa o gramaturze 56 g/m<sup>2</sup> na całej powierzchni; chłonność 570%; odporność na przenikanie cieczy 250 H<sub>2</sub>O; odporność na rozerwanie na sucho 150 kPa; I klasa palności. Zestaw zapakowany w torebkę papierowo- foliową?"

ODPOWIEDŹ

Zamawiający dopuszcza.

PYTANIE NR 193 dotyczy części nr 37, poz. 1

„Czy Zamawiający dopuści do oceny zestaw:

serweta z przyklepcem wokół otworu	1	TF	240x180	OKRĄG	10
taśma medyczna	1	Spunlace	50x9		
serweta na stół instrum.	1		190x150		
serweta na stolik Mayo	1		145x80		

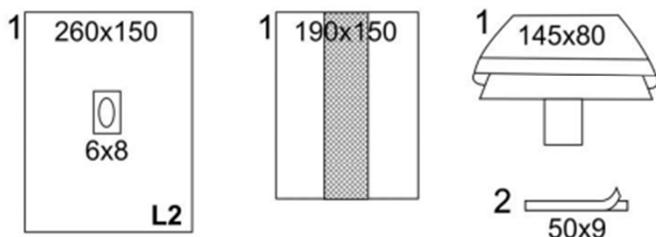
TF- laminat: włóknina polipropylenowy, folia polietylenowo- polipropylenowa o gr. 43 g/m<sup>2</sup> na całej powierzchni; chłonność 617 %; odporność na przenikanie cieczy 182 H<sub>2</sub>); Zestaw zapakowany w torebkę papierowo- foliową?"

ODPOWIEDŹ

Zamawiający nie dopuszcza.

PYTANIE NR 194 dotyczy części nr 37, poz. 1

„Czy Zamawiający dopuści do oceny zestaw:



Opis składnika	Jednostka	Ilość
SERWETA L2 260X150CM OO6X8CM PRZYL	OP	1
POKROWIEC PE NA STOLIK MAYO PROSTOKĄT 145X80CM 24GSM 50MIC Z WARSTWĄ CHŁONNĄ 76X85CM	SZ	1
SERWETA NA STÓŁ INSTRUM 190X150CM	SZ	1
TAŚMA MEDYCZNA BP 9X50CM PRZYL	SZ	2

L2- włóknina foliowana polipropylenowo-polietylenowa o gramaturze 56 g/m<sup>2</sup> na całej powierzchni; chłonność 570%; odporność na przenikanie cieczy 250 H<sub>2</sub>O; odporność na rozerwanie na sucho 150 kPa; I klasa palności. Zestaw zapakowany w torebkę papierowo- foliową?"

ODPOWIEDŹ

Zamawiający nie dopuszcza.

PYTANIE NR 195 dotyczy części nr 37, poz. 2

„Czy Zamawiający dopuści do oceny serwetę na stolik Mayo ze wzmocnieniem 85cm x 76 cm, masa powierzchniowa włókniny 24 g/m<sup>2</sup>, łączna masa powierzchniowa włókniny i folii 74 g/m<sup>2</sup>?"

ODPOWIEDŹ

Zamawiający nie dopuszcza.

PYTANIE NR 196 dotyczy części nr 40, poz. 1

„Czy Zmawiający dopuści serwetę wykonaną z gazy wstępnie pranej i wielokrotnie płukanej w procesie technologicznym?"

ODPOWIEDŹ

Zamawiający nie dopuszcza.

PYTANIE NR 197 dotyczy części nr 43

*„Czy zamawiający dopuści do oceny chustę trójkątną wykonaną z włókniny polipropylenowej w rozmiarze 100 x 100 x141 cm, w kolorze niebieskim?”*

ODPOWIEDŹ

Zamawiający dopuszcza.

PYTANIE NR 198 dotyczy części nr 44

*„Czy Zamawiający dopuści do oceny komplet chirurgiczny wykonany w całości z włókniny polipropylenowej i antystatycznej o gramaturze 45 g/m2, zgodnie z normą PN-EN 13795-2:2019, spełnia normę PN-EN 10993-1:2010, komplety zapakowane w torbę foliową, dostępne w dwóch kolorach do wyboru?”*

ODPOWIEDŹ

Zamawiający dopuszcza.

PYTANIE NR 199 dotyczy części nr 43

*„Czy Zamawiający dopuści chustę trójkątną wykonaną z włókniny PP?”*

ODPOWIEDŹ

Zamawiający dopuszcza.

PYTANIE NR 200 dotyczy części nr 43

*„Czy Zamawiający dopuści chustę o gramaturze 30g/m2?”*

ODPOWIEDŹ

Zamawiający dopuszcza.

PYTANIE NR 201 dotyczy części nr 43

*„Czy Zamawiający odstąpi od wymogu posiadania podwiniętych, obszytych brzegów ścięciem stębnowanym?”*

ODPOWIEDŹ

Tak.

PYTANIE NR 202 dotyczy części nr 43

*„Czy Zamawiający dopuści chustę o wymiarze 96 x 96 x 136 cm?”*

ODPOWIEDŹ

Zamawiający dopuszcza.

PYTANIE NR 203 dotyczy części nr 1 i 2

*„Prosimy Zamawiającego o dopuszczenie wyceny za najmniejsze opakowanie handlowe 50 szt. z przeliczeniem ilości z zaokrągleniem w górę do pełnych opakowań.”*

ODPOWIEDŹ

Zamawiający dopuszcza.

PYTANIE NR 204 dotyczy części nr 4 i 5

*„Prosimy Zamawiającego o dopuszczenie wyceny za najmniejsze opakowanie handlowe 100 szt. z przeliczeniem ilości z zaokrągleniem w górę do pełnych opakowań.”*

ODPOWIEDŹ

Zamawiający dopuszcza.

PYTANIE NR 205 dotyczy części nr 4

*„Czy zamawiający dopuści czepek typu beret bez perforacji, wykonany z przewiewnej włókniny PP, pakowany w opakowanie foliowe?”*

ODPOWIEDŹ

Zamawiający nie dopuszcza.

PYTANIE NR 206 dotyczy części nr 5, poz. 1,2

*„Czy zamawiający dopuszcza czepek wykonany z włókniny PP, nieperforowanej, bez wydłużenie, bez możliwości wywinięcia, ale posiadający wstawkę pochłaniającą pot? czy zamawiający dopuści opakowanie foliowe po 100 szt.?”*

ODPOWIEDŹ

Zamawiający nie dopuszcza.

PYTANIE NR 207 dotyczy części nr 5, poz. 2

*„czy zamawiający dopuści czepek typu furażerka z warstwą pochłaniająca pot?”*

**ODPOWIEDŹ**

Zamawiający nie dopuszcza.

PYTANIE NR 208 dotyczy części nr 13

*„Czy zamawiający dopuści poszwy o wymiarach: na kołdrę 210 cm x 160 cm, na poduszkę 70 cm x 80 cm, prześcieradło 150 cm x 210 cm, o gramaturze 25 g/? m2, wykonana z włókniny polipropylenowej jednowarstwowej, z etykietą zgodną z przepisami regulującymi oznakowanie wyrobów medycznych?”*

**ODPOWIEDŹ**

Zamawiający dopuszcza.

PYTANIE NR 209 dotyczy części nr 43

*„Czy zamawiający dopuści wymiar 96 cm x 96 cm x 136 cm?”*

**ODPOWIEDŹ**

Zamawiający dopuszcza.

PYTANIE NR 210 dotyczy części nr 43

*„Czy zamawiający dopuści chustę włóknikową, nieobszytą?”*

**ODPOWIEDŹ**

Zamawiający dopuszcza.

PYTANIE NR 211 dotyczy części nr 45

*„Prosimy Zamawiającego o dopuszczenie wyceny za najmniejsze opakowanie handlowe 10 szt. z przeliczeniem ilości z zaokrągleniem w górę do pełnych opakowań.”*

**ODPOWIEDŹ**

Zamawiający dopuszcza.

PYTANIE NR 212 dotyczy części nr 45

*„Czy zamawiający dopuści rękaw zakończony elastycznym bawełnianym mankietem?”*

**ODPOWIEDŹ**

Zamawiający dopuszcza.

PYTANIE NR 213 dotyczy części nr 45

*„Czy zamawiający dopuści fartuch o wymiarach:*

*Mankiet 5 cm*

*Długość całkowita 110 cm (+/- 2 cm)*

*Szerokość w pasie ok. 70 cm x 2 mierzone na płasko*

*Długość troków – w pasie 2 x po ok. 100 cm, przy szyi 2 x po ok. 35-38 cm?”*

**ODPOWIEDŹ**

Zamawiający dopuszcza.

PYTANIE NR 214 dotyczy części nr 4

*„Czy Zamawiający dopuści czepek typu beret wykonany z włókniny polipropylenowej o gramaturze min. 15g/m2. Opakowanie foliowe a' 100 szt.?”*

**ODPOWIEDŹ**

Zamawiający nie dopuszcza.

PYTANIE NR 215 dotyczy części nr 8

*„Czy Zamawiający dopuści podkład w rozmiarze 160cm x 240cm?”*

**ODPOWIEDŹ**

Zamawiający dopuszcza.

PYTANIE NR 216 dotyczy części nr 13

*„Czy Zamawiający ma na myśli włókninę trzywarstwową typu SMS?”*

**ODPOWIEDŹ**

Zamawiający ma na myśli włókninę trzywarstwową barierową.

PYTANIE NR 217 dotyczy części nr 13

*„Czy Zamawiający dopuści pościel w rozmiarze: poszwa: 160cm x 210cm, poszewka 70cm x 80cm, prześcieradło 160cm x 200cm?”*

**ODPOWIEDŹ**

Zamawiający dopuszcza.

PYTANIE NR 218 dotyczy części nr 18

„Czy Zamawiający dopuści zestaw do operacji kończyn zgodny z poniższym opisem:

- 1 serweta na stolik instrumentariuszki 150 x 190 cm;
- 1 osłona na stolik Mayo 80 x 145 cm;
- 1 osłona na kończynę z elastyczną tuniką, TPE i dzianinowa siatka poliestrowa, 30 x 90 cm;
- 1 serweta główna 230 x 320 cm, z samouszczelniającym otworem ( $\varnothing$  7 cm) i padem chłonnym 50 x 50 cm wokół otworu.

Dodatkowo 2 zintegrowane z serwetą organizatory przewodów w formie rzepów.

- 2 włókninowe OP Taśmy 10 x 50 cm;
- 4 ręczniki 30 x 40 cm;

Serwety z materiału dwuwarstwowego laminatu o gramaturze 65g/m<sup>2</sup>

Odporność na penetrację płynów serwet wynosi min. 150 cm H<sub>2</sub>O?”

ODPOWIEDŹ

Zamawiający nie dopuszcza.

PYTANIE NR 219 dotyczy części nr 32

„Czy Zamawiający dopuści kieszeń (worek) w rozmiarze 50cm x 50cm?”

ODPOWIEDŹ

Zamawiający nie dopuszcza.

PYTANIE NR 220 dotyczy części nr 35

„Czy Zamawiający dopuści fartuch wykonany z włókniny typu SMMMS o gramaturze min. 35 g/m<sup>2</sup>, wzmocniony laminatem o gram. 40g/m<sup>2</sup>, zapiany przy szyi nasz rzep?”

ODPOWIEDŹ

Zamawiający dopuszcza.

PYTANIE NR 221 dotyczy części nr 35

„Czy Zamawiający dopuści fartuch posiadający odporność na przenikanie płynów na obszarach wzmocnionych min. 148 H<sub>2</sub>O?”

ODPOWIEDŹ

Zamawiający nie dopuszcza.

PYTANIE NR 222 dotyczy części nr 35

„Czy Zamawiający dopuści fartuch o poniższych długościach

M – dł. 115cm,

L – dł. 127cm,

XL – dł. 135cm,

XXL – dł. 140cm?”

ODPOWIEDŹ

Zamawiający nie dopuszcza.

PYTANIE NR 223 dotyczy części nr 40, poz. 1

„Czy Zamawiający dopuści serwety a'2 szt. z przeliczeniem ilości?”

ODPOWIEDŹ

Zamawiający nie dopuszcza.

PYTANIE NR 224 dotyczy części nr 43

„Czy Zamawiający dopuści chustę trójkątną wykonaną z włókniny polipropylenowej o gramaturze min. 35g/m<sup>2</sup>?”

ODPOWIEDŹ

Zamawiający dopuszcza.

PYTANIE NR 225 dotyczy części nr 44

„Czy Zamawiający dopuści komplet chirurgiczny tylko w jednym kolorze tj. niebieskim?”

ODPOWIEDŹ

Zamawiający dopuszcza.

PYTANIE NR 226 dotyczy części nr 44

„Czy Zamawiający dopuści komplet chirurgiczny w dwóch kolorach (niebieskim i zielonym)?”

ODPOWIEDŹ

Zamawiający dopuszcza.



PYTANIE NR 227 dotyczy części nr 45

„Czy Zamawiający dopuści wykonany z włókniny polipropylenowej o gramaturze min. 20g/m2?”

ODPOWIEDŹ

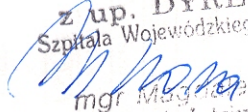
Zamawiający nie dopuszcza.

PYTANIE NR 228 dotyczy części nr 45

„Czy Zamawiający dopuści wykonany z włókniny polipropylenowej o gramaturze min. 25g/m2?”

ODPOWIEDŹ

Zamawiający dopuszcza.

z up. DYREKTORA  
Szpitala Wojewódzkiego w Koszalinie  
  
mgr Magdalena Sikora  
Z-ca Dyrektora ds. Techniczno-Administracyjnych