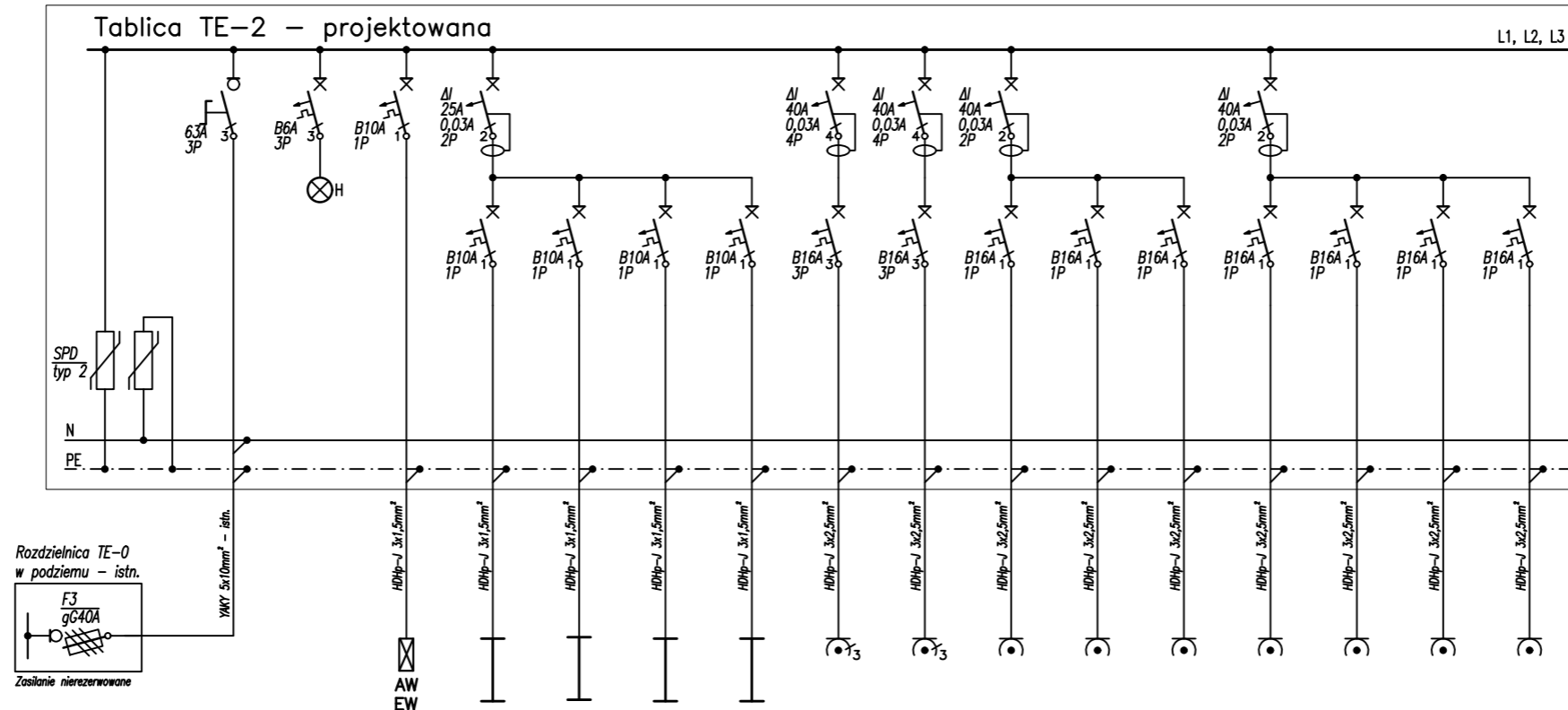
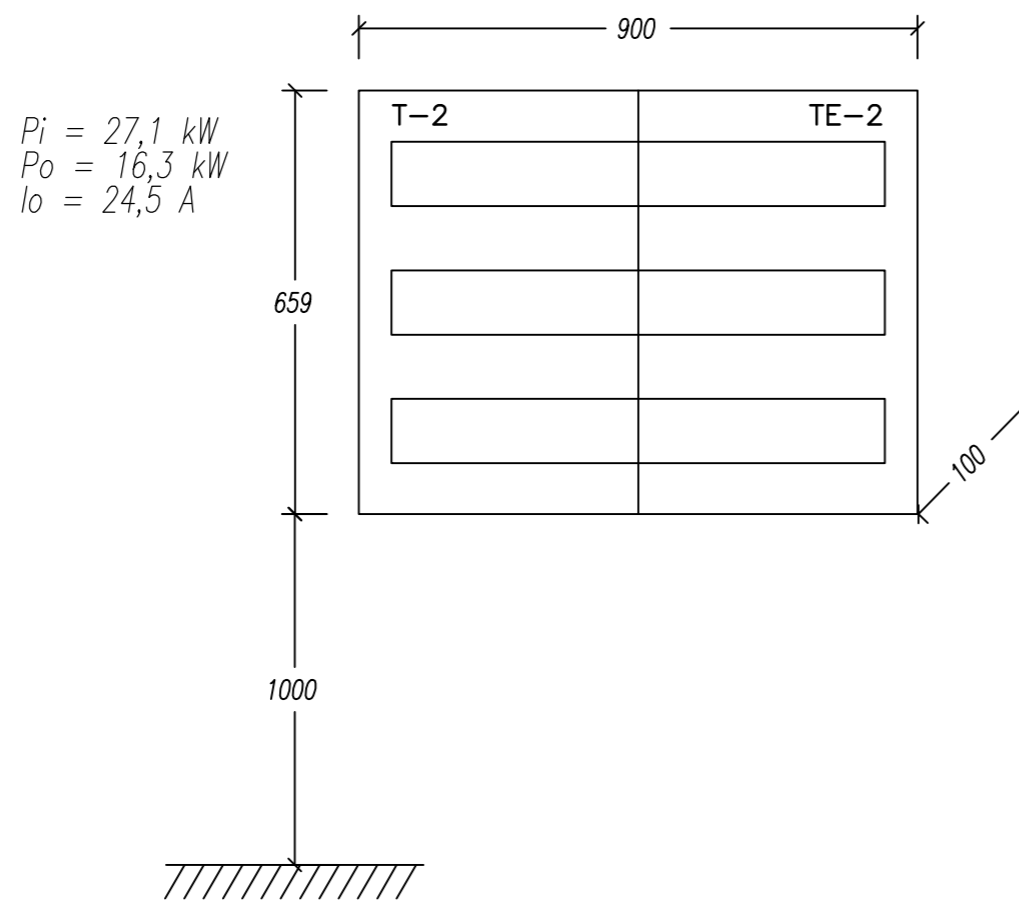


Zasilanie nierezzerwowane

Tablica TE-2 – projektowana



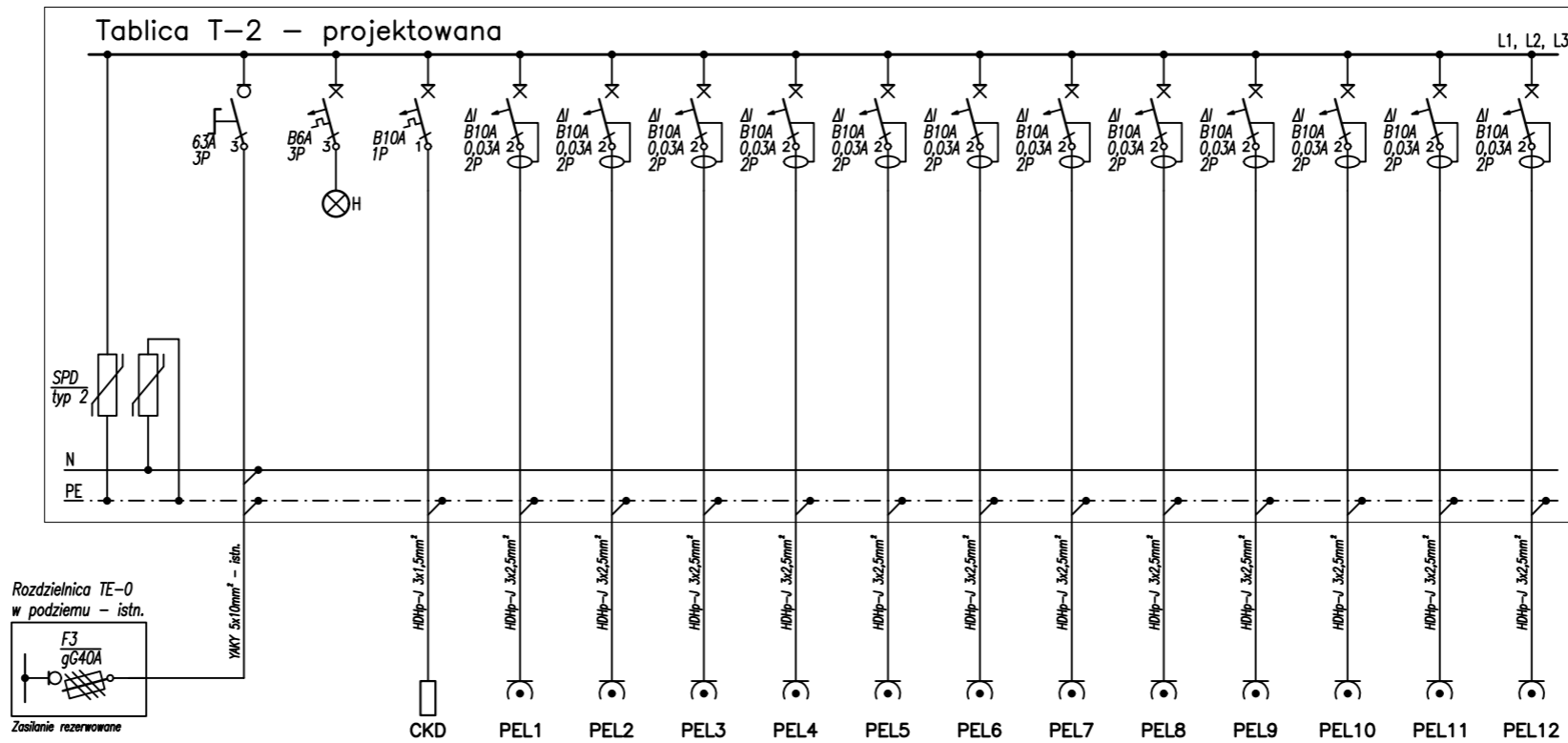
Moc [kW]	-	-	-	0,1	0,5	0,5	0,5	0,5	7,0	4,0	2,0	2,0	2,0	2,0	2,0	2,0	2,0
Wyszczególnienie	Ochronniki przepięciowe typu 1+2	Zasilanie	Kontrola zasilania	Oświetlenie awaryjne i ewakuacyjne	Oświetlenie pom. 01, 02	Oświetlenie pom. 03, 04	Oświetlenie pom. 05, 06, 07, 09	Oświetlenie pom. 08, 10, [pom. sekretariatu (zaposa)]	Kuchnia indukcyjna pom. 03	Brudownik (śln. pom. nie remontowane)	Gniazda wyciskowe ogólnego przeznaczenia pom. 01, 02	Gniazda wyciskowe ogólnego przeznaczenia pom. 04, 07, 09	Gniazda wyciskowe ogólnego przeznaczenia pom. 03	Gniazda wyciskowe ogólnego przeznaczenia pom. 05, 06, 07	Gniazda wyciskowe ogólnego przeznaczenia pom. 08, 10	Gniazda wyciskowe ogólnego przeznaczenia pom. sekretariatu (zaposa)	Gniazda wyciskowe ogólnego przeznaczenia pom. sekretariatu (zaposa)



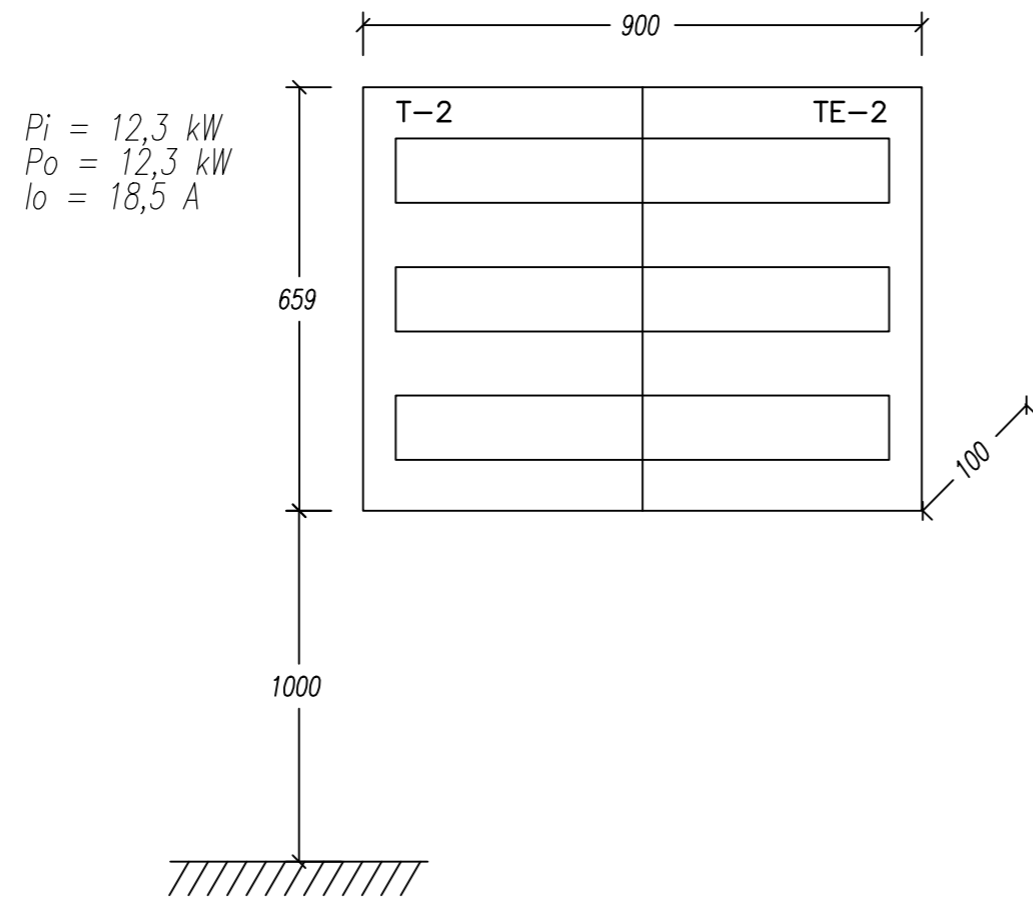
Opis	Ilość
Ochronnik przepięciowy 4-bieg., typu 2	1 kpl
Rozłącznik izolacyjny 3-bieg., 63A	1 szt.
Wyłącznik różnicowoprądowy 25A, 30mA, 2-bieg.	1 szt.
Wyłącznik różnicowoprądowy 40A, 30mA, 4-bieg.	1 szt.
Wyłącznik różnicowoprądowy 40A, 30mA, 2-bieg.	2 szt.
Wyłącznik nadmiarowo-prądowy B6A, 3-bieg.	1 szt.
Wyłącznik nadmiarowo-prądowy B16A, 3-bieg.	1 szt.
Wyłącznik nadmiarowo-prądowy B10A, 1-bieg.	5 szt.
Wyłącznik nadmiarowo-prądowy B16A, 1-bieg.	7 szt.
Lampka trójfazowa LED na szynę	1 szt.

Inwestor	Szpital Wojewódzkiego im. M. Kopernika w Koszalinie ul. T. Chatubińskiego 7, 75-581 Koszalin		
Biuro projektowe	PROELEKTRYK Pracownia Projektowo-Inżynierska ProElektryk mgr inż. Tomasz Juszkiewicz ul. Kollątaja 17/4, 75-448 Koszalin		
Adres	ul. Chatubińskiego 7, 75-581 Koszalin, umr 4/7, obręb 19.	Branża: Elektryczna	Skala 1:100
Projektował	Tomasz Juszkiewicz	ZAP/0188/PWOE/14	11.2024
Sprawdził	Grażyna Kalita	A/PNB/8300/23/79	11.2024
Opis rysunku	Schemat ideowy tablicy TE-2		Nr rysunku E4

Zasilanie rezerwowe



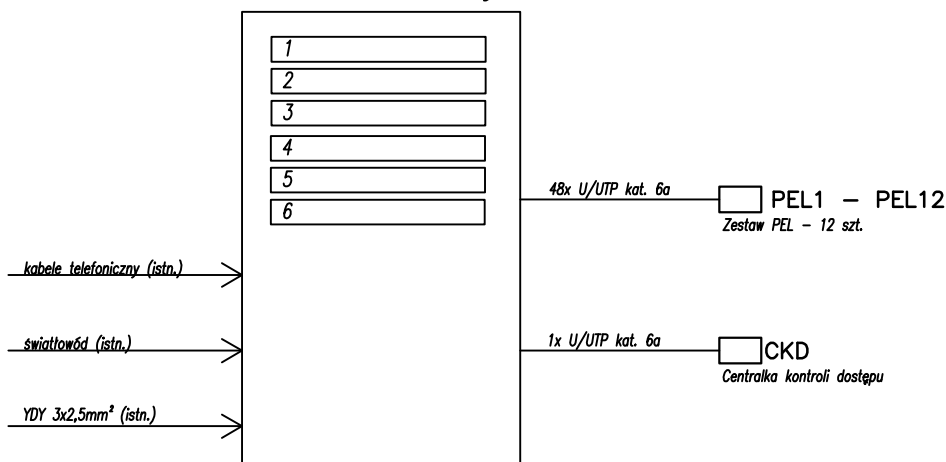
Moc [kW]	-	-	-	0,3	1,0	1,0	1,0	1,0	1,0	1,0	1,0	1,0	1,0	1,0	1,0	1,0
Wyszczególnienie	Ochronniki przepięciowe typu 1+2	Zasilanie	Kontrola zasilania	Centralika kontroli dostępu	Punkt Elektryczno-Logiczny PEL1	Punkt Elektryczno-Logiczny PEL2	Punkt Elektryczno-Logiczny PEL3	Punkt Elektryczno-Logiczny PEL4	Punkt Elektryczno-Logiczny PEL5	Punkt Elektryczno-Logiczny PEL6	Punkt Elektryczno-Logiczny PEL7	Punkt Elektryczno-Logiczny PEL8	Punkt Elektryczno-Logiczny PEL9	Punkt Elektryczno-Logiczny PEL10	Punkt Elektryczno-Logiczny PEL11	Punkt Elektryczno-Logiczny PEL12



Opis	Ilość
Ochronnik przepięciowy 4-bieg., typu 2	1 kpl
Rozłącznik izolacyjny 3-bieg., 63A	1 szt.
Wyłącznik różnicowoprądowy 25A, 30mA, 2-bieg.	1 szt.
Wyłącznik różnicowoprądowy 40A, 30mA, 4-bieg.	1 szt.
Wyłącznik różnicowoprądowy 40A, 30mA, 2-bieg.	2 szt.
Wyłącznik nadmiarowo-prądowy B6A, 3-bieg.	1 szt.
Wyłącznik nadmiarowo-prądowy B16A, 3-bieg.	1 szt.
Wyłącznik nadmiarowo-prądowy B10A, 1-bieg.	5 szt.
Wyłącznik nadmiarowo-prądowy B16A, 1-bieg.	7 szt.
Lampka trójfazowa LED na szynę	1 szt.

Inwestor	Szpitala Wojewódzkiego im. M. Kopernika w Koszalinie ul. T. Chalubińskiego 7, 75-581 Koszalin		
Biuro projektowe	PROELEKTRYK		Pracownia Projektowo-Inżynierska ProElektryk mgr inż. Tomasz Juszkiewicz ul. Kollątaja 17/4, 75-448 Koszalin
Adres	ul. Chalubińskiego 7, 75-581 Koszalin, umr 4/7, obręb 19.	Branża: Elektryczna	Skala 1:100
Projektował	Tomasz Juszkiewicz	ZAP/0188/PWQE/14	11.2024
Sprawdził	Grażyna Kalita	A/PNB/8300/23/79	11.2024
Opis rysunku	Schemat ideowy tablicy T-2		Nr rysunku E5

### Szafa PD do modernizacji



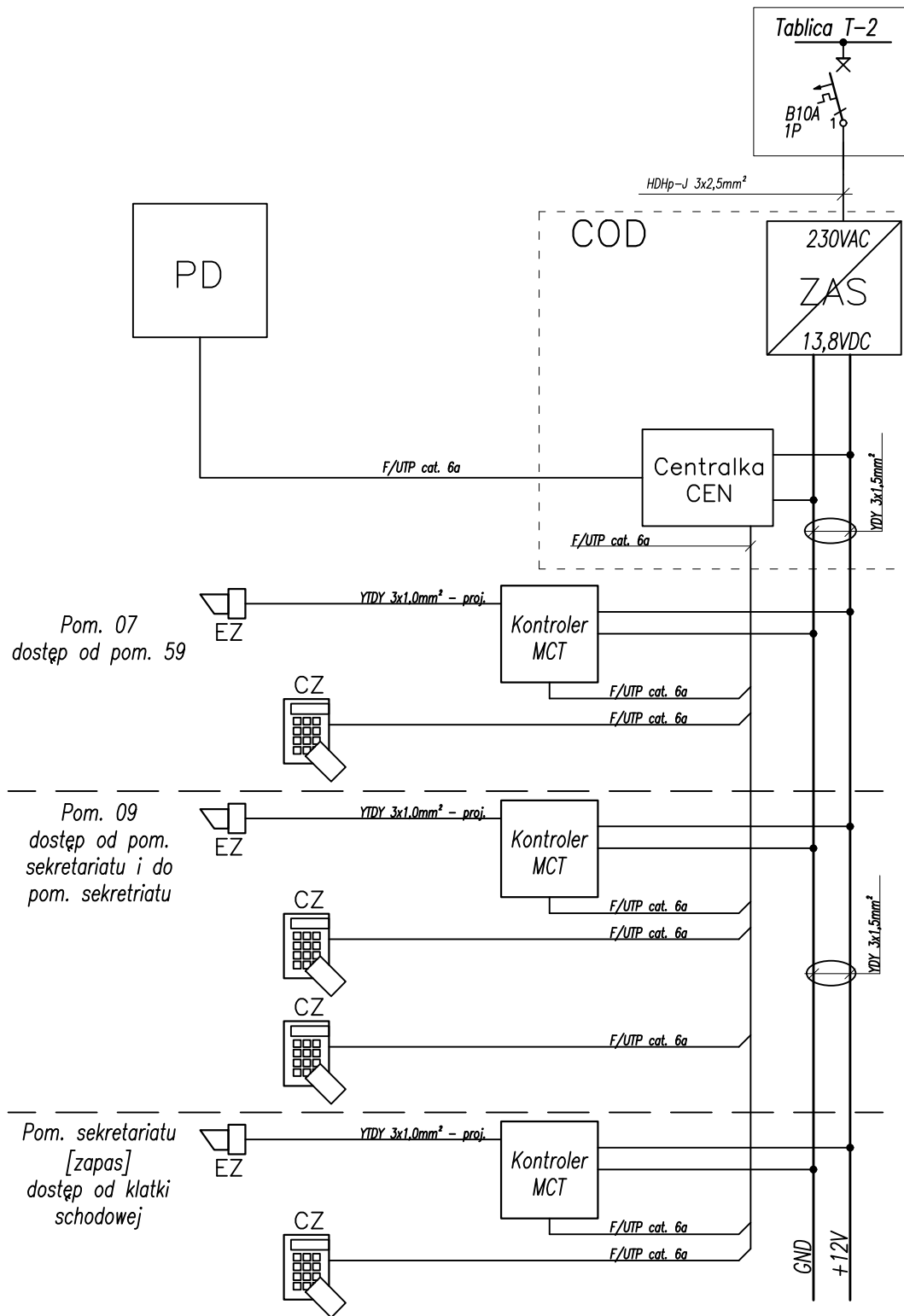
Punkt dystrybucyjny PD jest istniejącym i przewidziany do rozbudowy w szafę 16U.  
Istniejącą szafę należy zdemontować a zainstalowane w niej urządzenia przenieść do nowej szafy.

Szafę dodatkowo wyposażyc w:

1. Panel 48-port. U/UTP kat. 6a - 1szt.
2. SWITCH zarzadzalny 48-port. z portami GBic - 1 szt.
3. Panel telefoniczny. U/UTP kat. 5e - 1szt.

Inwestor	Szpitala Wojewódzkiego im. M. Kopernika w Koszalinie ul. T. Chatubńskiego 7, 75-581 Koszalin		
Biuro projektowe	<b>PROELEKTRYK</b> Pracownia Projektowo-Inżynieryjna ProElektryk mgr inż. Tomasz Juskiewicz ul. Koltątaja 17/4, 75-448 Koszalin		
Adres	ul. Chatubńskiego 7, 75-581 Koszalin, umr 4/7, obręb 19.	Branża: Elektryczna	Skala 1:100
Projektował	Tomasz Juskiewicz	ZAP/0188/PWOE/14	11.2024
Sprawił	Grażyna Kalita	A/PNB/8300/23/79	11.2024
Opis rysunku	Schemat ideowy LAN		Nr rysunku <b>E6</b>

# SYSTEM KONTROLI DOSTĘPU



## LEGENDA:

- ZAS – zasilacz 230V/12VDC
- CEN – centralka systemu dostępu
- MCT – kontroler systemu dostępu
- EZ – elektrozwoira
- CZ – czytnik zblizeniowy

OCHRONA PRZECIWPORAŻENIOWA  
ZGODNIE Z NORMĄ PN-HD 60364-4-41  
SZYBKIE SAMOCZYNNNE WYŁĄCZENIE  
ZASILANIA W SIECI nN-0,4kV

Inwestor	Szpitala Wojewódzkiego im. M. Kopernika w Koszalinie ul. T. Chalubińskiego 7, 75-581 Koszalin		
Biuro projektowe	PROELEKTRYK		Pracownia Projektowo-Inżynierska ProElektryk mgr inż. Tomasz Juskiewicz ul. Koltątaja 17/4, 75-448 Koszalin
Adres	ul. Chalubińskiego 7, 75-581 Koszalin, umr. 4/7, obręb. 19.	Branża: Elektryczna	Skala 1:100
Projektował	Tomasz Juskiewicz	ZAP/0188/PWOE/14	11.2024
Sprawdził	Grażyna Kalita	A/PNB/8300/23/79	11.2024
Opis rysunku	Schemat ideowy systemu kontroli dostępu		Nr rysunku E7